

プ ー ル 公 認 規 則

2026

(2026. 4. 1 施行)



公益財団法人 日本水泳連盟

目 次

第1章 総 則

第 1 条 (目的)	1
第 2 条 (転載の禁止)	1
第 3 条 (公認プール)	1
第 4 条 (申請)	1
第 5 条 (審査)	2
第 6 条 (事前審査)	2
第 7 条 (公認の期間)	2
第 8 条 (再公認)	2
第 9 条 (改造・修理)	3
第 10 条 (公認証)	3
第 11 条 (公認測量者)	3
第 12 条 (測量)	4
第 13 条 (公認料)	4
第 14 条 (申請者の負担する費用)	4
第 15 条 (プール管理者)	4

第2章 公認競泳プール

第1節 通 則

第 16 条 (公認競泳プールの種類・形状)	6
第 17 条 (許容される過長値・過短値)	6
第 18 条 (プール壁)	6
第 19 条 (端壁)	7

第 20 条 (スタート台と水深の関係)	7
第 21 条 (スタート台)	7
第 22 条 (レーンライン・クロスライン)	9
第 23 条 (床面のレーンライン)	9
第 24 条 (端壁のレーンライン)	10
第 25 条 (5 m ラインおよび中央ライン)	11
第 26 条 (その他のライン)	11
第 27 条 (レーンロープ)	11
第 28 条 (背泳ぎ用標識)	12
第 29 条 (タッチ板の取付)	13
第 30 条 (照明)	13
第 31 条 (屋内温水プールの水温調節および循環ろ過)	13
第 32 条 (飛込プールとの間隔)	13
第 33 条 (接続する他プールとの併設禁止)	14
第 34 条 (競泳プール設置基準)	14

第 2 節 50 m 国内基準プール

第 35 条 (主要項目)	14
第 36 条 (端壁の水面上の立ち上り)	15
第 37 条 (スタート台の寸法)	15
第 38 条 (50 m プールを 25 m 併用プールとして使用する場合)	15

第 3 節 50 m 国際基準プール

第 39 条 (主要項目)	16
第 40 条 (端壁の水面上の立ち上がり)	18
第 41 条 (スタート台の寸法)	18
第 42 条 (スタート台の装備)	18
第 43 条 (25 m プールと併用のプール)	18

第 44 条 (照明) 18

第 4 節 25 m 国内基準プール

第 45 条 (主要項目) 18
第 46 条 (端壁の水面上の立ち上り) 19
第 47 条 (スタート台の寸法) 19

第 5 節 25 m 国際基準プール

第 48 条 (主要項目) 19
第 49 条 (端壁の水面上の立ち上り) 20
第 50 条 (スタート台の寸法) 20
第 51 条 (スタート台の装備) 20
第 52 条 (照明) 20

第 3 章 公認飛込プール

第 1 節 通 則

第 53 条 (公認飛込プールの種類) 21
第 54 条 (基線および軸線) 21
第 55 条 (許容値) 21
第 56 条 (高さの許容誤差) 21
第 57 条 (固定台及び飛板の支持台の構造) 21
第 58 条 (水深) 22
第 59 条 (飛板に関する主要項目) 22
第 60 条 (固定台の寸法および軸線間の距離) 23
第 61 条 (固定台に関する主要項目) 24
第 62 条 (屋外プールの方向) 24

第 63 条 (照明および採光)	24
第 64 条 (水温調節)	25
第 65 条 (波立て装置)	25
第 66 条 (採点台)	25
第 67 条 (温浴槽)	25
第 68 条 (陸上トレーニング施設)	25
第 69 条 (指導・勧告)	26

第 2 節 国内飛込プールの飛板

第 70 条 (設置)	26
第 71 条 (寸法および製品)	26
第 72 条 (飛板の固定方法)	26
第 73 条 (可動式支点)	26
第 74 条 (飛板の支持台)	26
第 75 条 (支点の中心線と飛板の据付け)	27
第 76 条 (飛板の配置)	27

第 3 節 国内飛込プールの固定台

第 77 条 (設置)	27
第 78 条 (固定台先端の形状)	28
第 79 条 (滑り止め)	28
第 80 条 (手すり)	28
第 81 条 (階段)	29
第 82 条 (1 m、3 m、5 m 固定台)	29

第 4 節 国際飛込プール

第 83 条 (競泳プールとの間隔)	29
第 84 条 (この節に定めのない事項)	29

第 85 条 (飛込プールの形状)	29
第 86 条 (照明)	29
第 87 条 (レーンマーク)	30

第 5 節 飛込プールの全体配置

第 88 条 (全体配置)	30
第 89 条 (固定台の配置)	30

第 4 章 公認水球プール

第 1 節 通 則

第 90 条 (公認水球プールの種類)	32
第 91 条 (プールおよび競技エリア)	32
第 92 条 (標識およびサイドライン)	32
第 93 条 (バウンダリーライン)	33
第 94 条 (レーンロープ)	33
第 95 条 (ゴールラインとプール壁との距離)	33
第 96 条 (ゴール)	33
第 97 条 (ネット)	34
第 98 条 (水球プールの一般配置)	34
第 99 条 (水深)	34
第 100 条 (水温)	34

第 2 節 国内水球プール

第 101 条 (照明)	34
第 102 条 (屋内プールの天井の高さ)	34

第3節 国際水球プール

第103条（プールおよび競技エリア）	34
第104条（照明）	35
第105条（屋内プールの天井の高さ）	35

第5章 公認アーティスティックスイミングプール

第1節 通 則

第106条（公認アーティスティックスイミングプールの種類）	36
第107条（許容値）	36

第2節 国内アーティスティックスイミングプール

第108条（フィギュアー競技エリア）	36
第109条（ルーティン競技エリア）	36
第110条（水深）	36
第111条（水の状態）	37
第112条（水温）	37
第113条（照明）	37
第114条（スターティングプラットフォーム）	37
第115条（レーンマーキング）	37

第3節 国際アーティスティックスイミングプール

第116条（ルーティンエリア）	37
第117条（水深）	37
第118条（照明）	38
第119条（スターティングプラットフォーム）	38

第6章 補 則

第120条（規則に定めのない事項）	39
第121条（施行ならびに再公認）	39

要領および関連付則

プール測量実施要領	40
測量関連付則	46

付 属 資 料

プール公認規則における「プール管理者」設置の意義について…	49
「スタートの段階指導」および「プール水深とスタート台の高さに関するガイドライン」	50
プール水深とスタート台の高さに関するガイドライン	51
全国公認測量者名簿	56
別表1 プール公認料・再公認料	57
1. 公認料・再公認料	57
2. 事前審査料	57
別表2 公認測量者旅費定額料	58

書 式 ・ 様 式

様式 26-1	(50 m、25 m) 競泳プール 事前審査 申請書 …	59
様式 26-1 の 2	(50 m、25 m) 競泳プール 公認 申請書 ……	60
様式 26-1 の 3	(50 m、25 m) 競泳プール 再公認 申請書 ……	61
様式 26-1 の 4	50 m 競泳プールチェックシート ……	62
様式 26-1 の 5	25 m 競泳プールチェックシート ……	63
様式 26-1 の 6	競泳・飛込プール 修理・交換に伴う公認継続 申請書 ……	64
様式 26-2	飛込プール 事前審査 申請書 ……	65
様式 26-2 の 2	飛込プール 公認 申請書 ……	66
様式 26-2 の 3	飛込プール 再公認 申請書 ……	67
様式 26-2 の 4	飛込プール公認チェックシート ……	68
様式 26-3	水球プール (専用) 事前審査 申請書 ……	69
様式 26-3 の 2	水球プール (専用) 公認 申請書 ……	70
様式 26-3 の 3	水球プール (専用) 再公認 申請書 ……	71
様式 26-4	公認プール測量結果一覧表 (トータルステーション・光波測距儀用) ……	72
様式 26-4 の 2	公認プール測量結果一覧表 (鋼卷尺用) ……	73
様式 26-5	公認料請求書 ……	74
様式 26-6	公認料領収書 ……	75
様式 26-7	旅費交通費、申請文書作成費請求書 ……	76
様式 26-8	旅費交通費、申請文書作成費領収書 ……	77

(公財) 日本水泳連盟プール公認規則

第1章 総 則

第1条 (目的)

この規則はわが国の水泳競技（競泳、飛込、水球およびアーティスティックスイミングをいう。以下同じ）の発展と水泳競技会の円滑かつ公正な運営を図るため、水泳競技に使用されるプールならびにその付属設備の公認の基準とその手続きを定めることを目的とする。

第2条 (転載の禁止)

本連盟の許可なく本規則の全部または一部を転載してはならない。

第3条 (公認プール)

- ① この規則において公認プールとは、本連盟の「競技会および海外交流規則」に定める公式競技会または公認競技会に使用する競技場として本連盟が適格と認め公認したプールをいう。
- ② 本公認規則の規定は、水泳競技会の円滑かつ公正な運営を妨げない範囲において、常務理事会の議を経て、緩和して適用することができる。

第4条 (申請)

- ① この規則によりプールの公認を受けようとする者は、所定の様式により申請書と本規則第11条に定める公認測量者の作成した測量結果一覧表各2通に必要資料を添え、プール所在地を管轄する本連盟加盟団体（以下加盟団体という）に提出しなければならない。
- ② 1槽のプールに対して複数件数の公認を受けようとする場

合、それぞれについて申請を行わなければならない。ただし、重複する図面は省略することができる。

- ③ 第1項の申請を受けた加盟団体は、書類および付属資料を点検のうえ本連盟に送付しなければならない。
- ④ 加盟団体は申請書および測量結果一覧表各1通を手許に残し、プールの存続する期間中これを保存しなければならない。
(様式・申請書は26-1から26-3の3)

第5条(審査)

- ① 公認にあたっては、本連盟施設用具委員会において審査(飛込プールについては飛込委員会との合議)のうえ、常務理事会においてこれを決定する。
- ② 審査結果の適否は加盟団体を通じ申請者に伝達されるものとする。

第6条(事前審査)

- ① 使用する材料の如何を問わず、プールの計画または設計の段階において、公認についての事前審査を申請することを奨励する。また、プール建設の企画段階(PFI事業での発注仕様書作成段階を含む)においては、本連盟に事前に相談することを奨励する。
- ② 前項の事前審査を申請しようとする者は、所定の申請書および資料に別に定める審査料を添えて加盟団体に提出しなければならない。
- ③ 第4条第3項および前条の規定は事前審査にこれを準用する。

第7条(公認の期間)

公認の有効期間は公認が決定した日より満5年間とする。

第8条(再公認)

- ① 公認の期間が満了したのち引き続き公認を受けようとする者は所定の様式による申請書を提出しなければならない。

- ② 申請の方法および審査手続きについては第4条ならびに第5条の規定を準用する。再公認の申請にあたっては、公認測量者または公認測量者が不在の場合は加盟団体の代表者の所見を記した申請書を提出するものとする。
- ③ 再公認の有効期間は前回の（再）公認の有効期間満了の日の翌日より満5年間とする。
- ④ 前3項の規定は以後の再公認の更新についても適用する。

第9条（改造・修理）

- ① 第7条および前条第3項の規定にかかわらず、プールの改造もしくは大規模な破損修理を行ったときは、（再）公認の有効期間はそのときをもって終了するものとする。
- ② 前項に該当するプールについて再び公認を受けようとするときは第4条に定める手続きによらなければならない。
- ③ 前2項に該当しない公認の有効期間内のプールの修理および設備の交換については、所定の申請書（様式26-1の6）と修理・交換した箇所の図面、写真および測量結果一覧表（公認測量者承認印のあるもの）を本連盟に提出し、公認の継続について審査を受けなければならない。なお、審査の結果、公認の継続に支障がないことが確認された場合、公認の有効期間は変更しないこととする。
- ④ 前3項の規定について適用の是非の判断が難しい場合は、本連盟に事前に相談することを奨励する。

第10条（公認証）

- ① 公認を受けたプールに対して、公認証およびプレートを交付する。
- ② 前項のプレートは、これをプール内の目立つ箇所に掲示しなければならない。

第 11 条（公認測量者）

- ① 本連盟および加盟団体に本連盟の公認する測量者（以下公認測量者という）を置くものとする。
- ② 加盟団体における公認測量者の定員は 1 加盟団体につき 1 名とする。ただし、加盟団体の事情により 2 名以上とすることができる。
- ③ 公認測量者は本連盟の指示を受け、プール建設についての指導・助言を行うことができるものとする。
- ④ 公認測量者に関するそのほかの事項は測量関連付則でこれを定める。

第 12 条（測量）

公認の申請に際しては本連盟または加盟団体が派遣する公認測量者による実地測量を受けなければならない。公認測量者は、別に定めるプール測量実施要領によって実地測量を実施しなければならない。

第 13 条（公認料）

公認を受けた申請者は別表に定める公認料を本連盟に納付しなければならない。再公認の場合も同様とする。（別表 1）

第 14 条（申請者の負担する費用）

申請者は公認料のほか、次に掲げる費用を負担しなければならない。なお、請求者に特別な事情がある場合は請求しないことを可とする。

1. 公認測量者旅費規定に定める費用。（測量関連付則第 2 条および別表 2）
2. 公認測量者助手に対する日当および旅費。（測量関連付則第 2 条）
3. 申請に要した文書作成費、通信費等の付帯経費。（測量関連付則第 2 条）

第 15 条（プール管理者）

- ① 公認プールには次のいずれかの資格を有する者をプール管理者として置かなければならない。申請書にその資格コード（01～08）と登録番号を記入すること。
- (01) (公財) 日本スポーツ協会公認水泳コーチ 1
 - (02) (公財) 日本スポーツ協会公認水泳コーチ 2
 - (03) (公財) 日本スポーツ協会公認水泳コーチ 3
 - (04) (公財) 日本スポーツ協会公認水泳コーチ 4
 - (05) (公財) 日本スポーツ協会公認水泳教師
 - (06) (公財) 日本スポーツ協会公認水泳上級教師
 - (07) (公財) 日本スポーツ施設協会水泳指導管理士
 - (08) (公社) 日本プールアメニティ協会 プール衛生管理者

- ② プール管理者はプール水泳競技施設としてふさわしい環境を備え、かつ利用者にとって有益で快適な運営が行われるように指導、勧告または助言を行うものとする。

注：本条に定めるプール管理者はライフ・ガード、監視人あるいは単なるプール番ではなく、またプールに常駐する必要はない。

第2章 公認競泳プール

第1節 通 則

第16条 (公認競泳プールの種類・形状)

- ① 公認競泳プールとは50 m 国内基準プール（以下、「50 m 国内プール」という）、50 m 国際基準プール（以下、「50 m 国際プール」という）、25 m 国内基準プール（以下、「25 m 国内プール」という）、25 m 国際基準プール（以下、「25 m 国際プール」という）をいう。

- ② プールの形状は長方形でなければならない。

注：以下この章および次章で定める寸法または角度のうち（）内のアルファベット文字を付したものは、本規則本文および別図、測量結果一覧表に示す数値である。

第17条 (許容される過長値・過短値)

- ① プール長の許容最大過長値（端壁面の凹凸によるものを含む）は10 mm とし、過短は認められない。
- ② その他の寸法の許容最大過長値・過短値は特に指定あるもの（以下、以上、未満、最浅、最深、以内、最大、最小、最低を表記したものを含む）を除き、表示有効数字の最終桁の1/2以下とする。

第18条 (プール壁)

- ① プールを囲む壁のうち、スタート側の壁およびそれに正対する壁を端壁といい、端壁に接する壁を側壁という。
- ② 壁はすべて鉛直でかつ相対するそれぞれの壁は平行でなければならない。
- ③ 壁の構造（以下躯体という）はすべて堅固な材質で構築されなければならない。
- ④ 前項の堅固な材質とは、鉄筋コンクリート、プレストレスト・

コンクリート、鋼、ステンレス鋼、アルミニウムおよびその合金、FRP 材をいう。これら以外の材質で本連盟が審査した結果これらの材質と同等以上のものとして認めた材質をいう。

- ⑤ プール壁に使用するタイル類は第3項にいう躯体とは見なさない。

第19条（端壁）

- ① 端壁の表面は、その上端から水面下少なくとも0.80 mまで滑り止め仕上げを行わなければならない。
- ② 水深が深いプールにあっては端壁の水面下1.20 m以深の箇所幅0.10 m以上0.15 m以下の休息だな、または休息用の奥行き0.10 m以上0.15 m以下、高さ0.25 m以下の休息用のくぼみを設けることができる。たなとくぼみを両方設ける場合は奥行きを最大0.30 mとする。なお、国内基準プールについては水面下1.20 mを水面下1.10 mと読み替える。
- ③ 端壁にプール水を排水・循環ろ過するための吸込み口を設置する場合は、吸込み防止金具を設けレーンロープの直下に位置するよう配置しなければならない。
- ④ 端壁に「のぞき窓」を設置するときは、その上縁の位置が水面下0.80 mよりも深くなるように設置し、かつ「のぞき窓」の表面は端壁と同一平面を構成するようしなければならない。
- ⑤ 端壁の下壁とプール底面との接合部を曲面仕上げとする場合、端壁は水面下1.00 mまたは端壁前方の水深マイナス0.15 mのいずれか深いところまでの範囲を平面としなければならない。

第20条（スタート台と水深の関係）

端壁前方6.0 mまでの水深が1.35 m未満であるときはスタート台を設置してはならない。

第21条（スタート台）

- ① スタート台の材質は「ばね」の効果を持たない堅固なもので

なければならない。

- ② スタート台の傾斜角 (M) は 10 度以下とし、調整可能なバックプレートの設置が望ましい。なお、国際基準プールにはバックプレートおよびバックストロークレッジの設置が必要である。
- ③ スタート台の上面は全面滑り止め仕上げを施さなければならない。
- ④ スタート台の前面および両サイドに前方飛込スタート用のグリップを備えなければならない。
- ⑤ 背泳ぎスタート用グリップの要件は次の通りとする。
 1. 取付け位置 (H) 水面上 0.30 m 以上 0.60 m 以下
ただし、タッチ板を所定の位置に取付けて使用できる高さ以上でスタート台前面の高さを超えないこと
 2. 形 状 水平、垂直またはその併用
 3. 取付け方法 スタート台前面より突出しないこと
- ⑥ タッチ板を装着する端壁のスタート台は、スタート台のいずれの部分も端壁の上端より 10 mm を超えて水面上に突出してはならない。タッチ板を装着しない端壁のスタート台は、いずれの部分も端壁の上端より突出してはならない。
- ⑦ レーン番号はスタート台からプールに向かって右端を 1 レーンとする。ただし 10 レーンのプールでは右端を第 0 レーンとする。番号は、アラビア数字により次の方法で取付けなければならない。

ただし、50 m 種目においてはターン側からスタートするためレーン番号は逆になる。

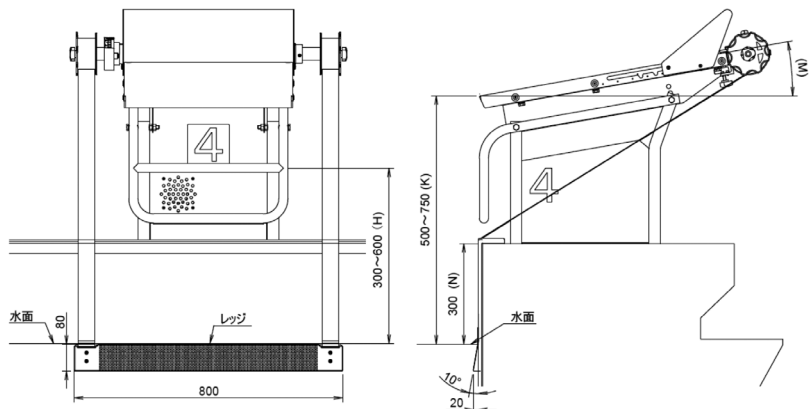
 - ・ブロック式スタート台 (着脱式を含む)
前後左右 4 面
- ⑧ 50 m プールにあっては、ターン側にもスタート台を設置し、その上面の形状、寸法および前縁の水面上の高さはスタート側

のものと同一でなければならない。(ただし、練習用プールはこの限りでない)

- ⑨ 着脱式スタート台を設置するプールにあつては、堅固な材質のマーキングを設置しなければならない。
- ⑩ スタート台下部には、映像装置を設置することができる。ただし、映像装置は、フラッシングしてはならず、背泳ぎのスタート時に映像を動かしてはならない。

スタート台及びバックストロークレッジ

単位:mm



第 22 条 (レーンライン・クロスライン)

レーンラインおよびクロスラインの幅および色は次の通りとする。

1. 幅 (A) 0.20 m 以上 0.30 m 以下 (幅は統一)
2. 色周囲と明瞭に識別できる暗色

第 23 条 (床面のレーンライン)

- ① 床面のレーンラインは各レーンの中央に両端壁から各 2.0 m (F) を残し連続する直線とし、その両端に長さ 1.0 m (D) のクロスラインを設置しなければならない。また 50 m プールにあつては、プール長のセンター (L5) の位置に、長さ 1.00 m (D)

のクロスラインおよび両端壁から 15.0 m (L4) の位置に、長さ 0.50 m (B) のクロスライン、25 m プールにあっては両端壁から 15.0 m (L4) の位置に、長さ 0.50 m (B) のクロスラインをレーンライン上に設置しなければならない。

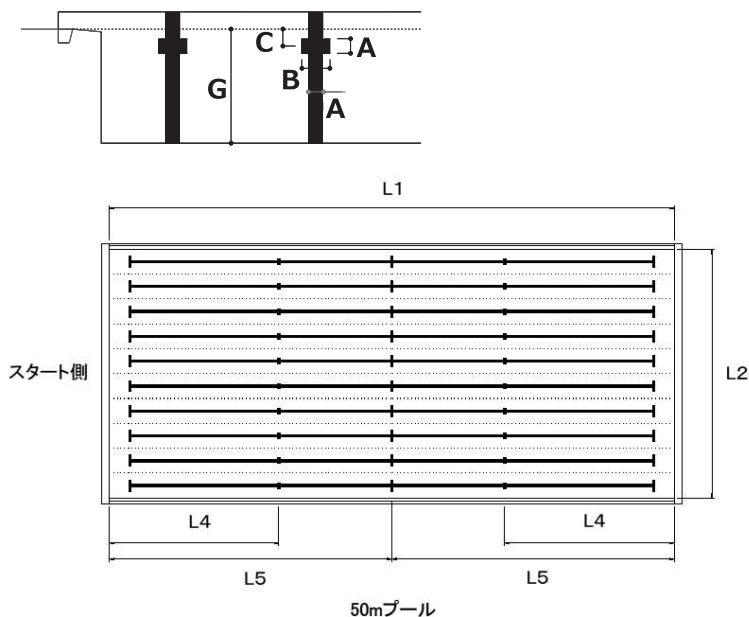
(L4 および L5 はクロスラインの中央までの距離)

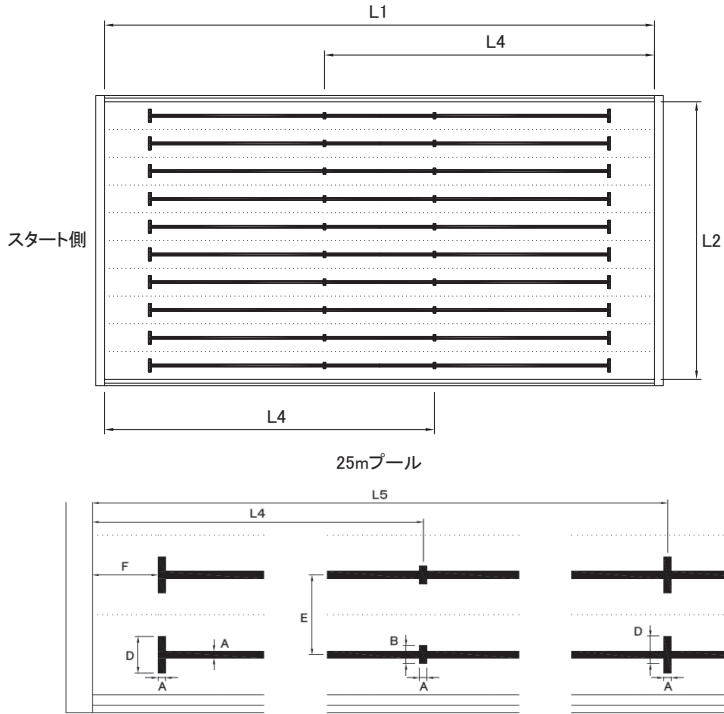
- ② 前項において端壁にタッチ板を設置する場合は、(F) は 2.01 m、(L4) は 15.01 m とする。

第 24 条 (端壁のレーンライン)

端壁のレーンラインは各レーンの中央に、原則としてスタート台を除く端壁の高さいっぱい設置し、水面下 0.30 m (C) の位置に線を中心が来るように長さ 0.50 m (B) でレーンラインと同色のクロスラインを設けなければならない。

端壁のレーンラインの水面上の立ち上がりは 0.10 m 未満であってはならない。





第 25 条（5 m ラインおよび中央ライン）

- ① 国際基準プールを除き両端壁から各 5.0 m の箇所およびプール中央にプールを横断して両側壁に立ち上がるラインを設置することができる。（その幅および色はレーンラインおよびクロスラインと異なるものであることが望ましい。）
- ② 前項において端壁にタッチ板を設置する場合は、5.0 m は 5.01 m とする。

第 26 条（その他のライン）

第 22 ～ 25 条に定めるほかは、如何なるラインもプール内壁（底面を含む）に常設してはならない。

ただし、第 38 条第 1 項第 5 号および同第 2 項第 3 号のレーンラインおよびクロスラインを常設するときはこの限りではない。

第 27 条 (レーンロープ)

- ① レーンロープは、レーンの全長にわたりブイの間隔に隙間を生じないように、かつ、たるみのないように張らねばならない。
- ② レーンロープブイの直径は 0.10 m 以上 0.15 m 以下とする。
国際基準プールにあっては 0.15 m とする。タッチ板設置の有無にかかわらず、両端壁から 5.0 m までのブイの色は赤色とする。
- ③ プールの両端から 15.0 m のブイの色は、隣接するブイと異なる色としなければならない。
- ④ 50 m プールでは、プールの両端から 25.0 m のブイの色を隣接するブイと異なる色としなければならない。
- ⑤ 延長器具を含むレーンロープアンカーは、プール内に 10 mm 以上突出してはならず、レーンロープの長さに対して ± 10 mm 以上の影響を与えてはならない。
レーンロープアンカーは、両端壁において波を減衰させるブイの 50% が水面下になるように設置する。
- ⑥ 各レーンの両側にレーンロープを設置する。ただし、プールの幅が 25.0 m で 10 レーンの場合、0 および 9 レーンの片側は側壁から 0.1 m の位置にレーンロープを設置する。
- ⑦ レーンロープの両端には、柔らかな素材でできたレーン番号を設置することができる。
- ⑧ レーンロープの色については、プールの両端は緑色、中央部分のレーンは左右共に黄色、その他は青色を基本とする。
中央部分のレーンとは、
10 レーンのプールでは第 4・第 5 レーンの 2 レーン
9 レーンのプールでは第 4・第 5・第 6 レーンの 3 レーン
8 レーンのプールでは第 4・第 5 レーンの 2 レーン
7 レーンのプールでは第 4 レーンのみ
6 レーンのプールでは第 3・第 4 レーンの 2 レーン とする。

第 28 条（背泳ぎ用標識）

- ① 背泳ぎ用ターン標識として、両端壁から 5.0 m の距離にあって、プール両サイドに立てられた支柱又はスタンドから、プールの水面上 1.8 m の高さでプールを横断する旗つきロープが設置できるようにしなければならない。
- ② 旗は、等辺の長さが 0.4 m、上辺の長さが 0.2 m の二等辺三角形とし、0.2 m の辺をロープに固定し、各旗の間の距離は 0.25 m とする。
- ③ プールの両端壁から各 15.0 m (L4) の位置を示す明瞭な標識をプールの壁側に設けなければならない。
- ④ 前項において端壁にタッチ板を設置する場合は、(L4) は 15.01 m とする。

第 29 条（タッチ板の取付）

- ① 競技会の開催時には、プール長が 25.02 m、50.02 m のプールにはスタート側、ターン側の両面に、プール長が 25.01 m、50.01 m のプールにはスタート側の片面に、タッチ板を装着し、タッチ板装着の状態それぞれ 25.00 m、50.00 m とする。タッチ板の上部にはレーン番号をふることができる。
- ② タッチ板を装着するときは、その有効面の上端が次の位置にあるように設置するものとする。
 1. 50 m プール 水面上 0.30 m
 2. 25 m プール 水面上 0.20 m 以上 0.30 m 以下

第 30 条（照明）

- ① 屋内プールにおける水面上 1 m の照度は 600 ルクス以上とする。
- ② 屋外プールに照明装置を常設する場合には前項の基準を準用する。

第 31 条（屋内温水プールの水温調節および循環ろ過）

水温は競技中を通じて常に 25℃ 以上 28℃ 以下に保たれるよう昇温・冷却の設備、清浄な水質を確保するための循環ろ過装置、減菌装置を必要とする。また、競技中にこの循環ろ過装置を稼働させる場合、明らかに感じられる流れを作ってはならない。

第 32 条（飛込プールとの間隔）

競泳プールと飛込プールとの間隔は次の通りとする。

1. 室内プール 8.0 m 以上（10.0 m が望ましい）
2. 屋外プール 10.0 m 以上

第 33 条（接続する他プールとの併設禁止）

公認プールに接続する徒渉プールあるいは幼児プールの併設は認めない。

注：「接続する」とは金網、さく、壁等で区画したものをいい、全く別個独立したものは含まない趣旨である。

第 34 条（競泳プール設置基準）

国際競技会その他本連盟が指定する競技会に使用される競泳プールについては本章の基準によるほか、競泳競技会用プール施設要領によるものとする。

第 2 節 50 m 国内基準プール

今後、国内主要大会を実施あるいは実施することが見込まれるプールにあっては、「競泳競技会用プール施設要領」に基づき計画し建設することが望ましい。

第 35 条（主要項目）

前節に定める以外の主要項目は次の通りとする。

1. 長さ (L1)

- | | |
|----------------------|---------|
| タッチ板をスタート台側のみに設置する場合 | 50.01 m |
| タッチ板を両端壁に設置する場合 | 50.02 m |
2. 幅 (L2) 15.4 m 以上
 3. 水深 (G) 1.35 m 以上
 4. レーンの数 6 レーン以上
 5. レーンの幅 (E) 2.50 m

ただし、幅 (L2) が 25 m プールの場合は 50 m 国際基準プールに準ずる。

6. レーン両端の余幅 0.20 m 以上で側壁の休息だなの幅以上
- 第 36 条 (端壁の水面上の立ち上り)

タッチ板を設置する側の端壁の水面上の立ち上り (N) は 0.30 m とする。

端壁の水面上の立ち上りは着脱式とすることができる。着脱式の端壁を設置するプールにあつては、詳細な図面を本連盟に提出して審査を受けるとともに、取り付けのためのマーキング等については公認測量者の確認を得なければならない。

第 37 条 (スタート台の寸法)

スタート台の要目は次の通りとする。

1. スタート台の高さ (K) 0.50 m 以上 0.75 m 以下
2. 台の上面の面積 (I × J) 0.50 m × 0.50 m 以上

第 38 条 (50 m プールを 25 m 併用プールとして使用する場合)

① 50 m 国内プールの短辺方向を 25 m 国内プールとして使用する場合は、次の規定による。

1. プール長 (50 m プールの幅) は 25.01 m (タッチ板を両サイドに設置するときは 25.02 m) とする。
2. 端壁 (50 m プールの長辺) の水面上の立ち上がりは 0.20 m 以上 0.30 m 以下とする。
3. 25 m プールのレーンの幅 (E) は 2.00 m ~ 2.50 m とする。

4. 床面のレーンラインは50 m プールを優先させるものとし、25 m プールのレーンラインは仮設対応とする。
 5. 端壁のレーンラインおよびクロスラインは原則として常設するものとするが、仮設とした場合は各レーンラインの中心を示すマーキングを施すこと。
 6. 25 m プールのレーンの数は少なくとも一方は8～10レーンとする。
 7. 仮設ブリッジ（審判通路）の有効幅は850 mm 以上とし背泳ぎ用、不正出発ポールの設置が可能なものであること。
 8. その他については第4節の規定によるものとする。
- ② 50 m 国内プールの長辺方向を25 m 国内プールとして使用する場合は、次の規定による。
1. プール長、端壁の水面上の立ち上りは、前項①1～2の規定に準ずる。
 2. 前項①-4のとおり。
 3. 端壁のレーンラインおよびクロスラインは原則として常設するものとするが、仮設とした場合は各レーンラインの中心を示すマーキングを施すこと。
 4. 50 m プールおよび25 m プールの端壁として使用する仕切り壁は、プール長の精度が確保でき、スタート時の反力に耐えられる堅固な構造とするとともに、定位置に固定するための堅固な材質のマーキングを設置しなければならない。
 5. 仕切り壁の幅（厚さ）は2.5 m 以上とする。

第3節 50 m 国際基準プール

この規則において国際基準プールは、第1節に定める公認プールのうち、世界水泳連盟（World Aquatics 以下“AQUA”という）が

開催するオリンピック大会、世界選手権、ワールドカップ等の国際競技会の施設の基準として定めた要件を満たしたプールであって、本連盟がそのために定めた要件を満たすプールをいう。

第 39 条 (主要項目)

第 1 節に定める以外の主要項目は次の通りとする。

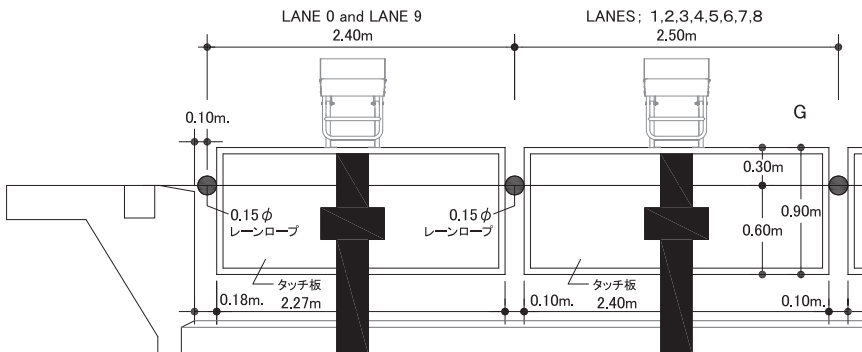
1. 長さ (L1) 50.02 m
2. 幅 (L2) 25.0 m 以上
3. 水深 (G) 2.00 m 以上

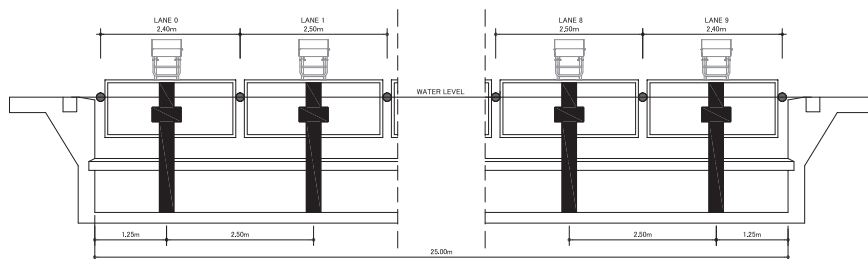
ただし、アーティスティックスイミング競技を実施するプールは、そのうちの 12.00 m × 12.00 m 分は 3.00 m 以上、残りの水域は 2.50 m 以上とする。

4. レーンの数 10 レーン
5. レーンの幅 (E) 2.50 m

ただし、幅 (L2) が 25 m プールにおいては、0、9 レーンの幅 (E) は 2.40 m とし、両レーンの外側にレーンロープを設置すること。

6. レーン両端の余幅 0.10 m 以上で側壁の休息だなの幅以上





第 40 条（端壁の水面上の立ち上がり）

両端壁の水面上の立ち上がり（N）はそれぞれ 0.30 m とする。

第 41 条（スタート台の寸法）

スタート台の要目は次の通りとする。

1. スタート台の高さ（K） 0.50 m 以上 0.75 m 以下
2. 台の上面の面積（I × J） 0.50 m × 0.60 m 以上

第 42 条（スタート台の装備）

スタート台にはリレーの不正出発を感知する装置を備えなければならない。

第 43 条（25 m プールと併用のプール）

50 m 国際プールの短辺方向又は長辺方向を 25 m 公認プールとして使用する場合は、前節第 38 条の規定を準用する。ただしレーン幅は 2.50 m とする。

第 44 条（照明）

第 30 条第 1 項の規定にかかわらず、プール水面上 1 m の照度は 1500 ルクス以上とする。

第 4 節 25 m 国内基準プール

今後、国内主要大会を実施あるいは実施することが見込まれるプールにあっては、「競泳競技会用プール施設要領」に基づき計画

し建設することが望ましい。

第 45 条（主要項目）

第 1 節に定める以外の主要項目は次の通りとする。

1. 長さ（L1）

タッチ板をスタート台側のみに設置する場合 25.01 m

タッチ板を両端壁に設置する場合 25.02 m

2. 幅（L2） 12.4 m 以上（15.4 m 以上を推奨）

3. 水深（G） 1.00 m 以上（スタート側端壁前方 6.00 m までは 1.35 m 以上）

4. レーンの数 6 レーン以上

5. レーンの幅（E） 2.00 m～2.50 m（2.50 m を推奨する） とし、レーンの幅は均等であること。

6. レーン両端の余幅 0.20 m 以上で側壁の休息だなの幅以上

第 46 条（端壁の水面上の立ち上り）

タッチ板を設置する側の端壁の水面上の立ち上り（N）は 0.30 m とする。

端壁の水面上の立ち上りは着脱式とすることができる。着脱式の端壁を設置するプールにあっては詳細な図面を本連盟に提出して審査を受けるとともに、取り付けのためのマーキング等については公認測量者の確認を得なければならない。

第 47 条（スタート台の寸法）

第 2 節第 37 条のとおり。

第 5 節 25 m 国際基準プール

この規則において国際基準プールは、前条に定める公認プールのうち、世界水泳連盟（World Aquatics 以下“AQUA”という）が開

催する世界選手権（25 m）、ワールドカップ等の国際競技会の施設の基準として定めた要件を満たしたプールであって、本連盟がそのために定めた要件を満たすプールをいう。

第 48 条（主要項目）

第 1 節に定める以外の主要項目は次の通りとする。

1. 長さ（L1） 25.02 m
2. 幅（L2） 25.0 m 以上
3. 水深（G） 2.00 m 以上

ただし、アーティスティックスイミング競技を実施するプールは、そのうちの 12.00 m × 12.00 m 分は 3.00 m 以上、残りの水域は 2.50 m 以上とする。

4. レーンの数 10 レーン
5. レーンの幅（E） 2.50 m

ただし、幅（L2）が 25 m プールにおいては、0、9 レーンの幅（E）は 2.40 m とし、両レーンの外側にレーンロープを設置すること。

6. レーン両端の余幅 0.10 m 以上で側壁の休息だなの幅以上

第 49 条（端壁の水面上の立ち上り）

第 3 節第 40 条の通り。

第 50 条（スタート台の寸法）

第 3 節第 41 条の通り。

第 51 条（スタート台の装備）

第 3 節第 42 条の通り。

第 52 条（照明）

第 3 節第 44 条の通り。

第3章 公認飛込プール

第1節 通 則

第53条（公認飛込プールの種類）

- ① 公認飛込プールとは国内基準飛込プール（以下、国内飛込プールという）および国際基準飛込プール（以下、国際飛込プールという）をいう。
- ② 公認飛込プールにあつては1 m、3 mの飛板および5 m、7.5 m、10 mの固定台を設置する。

第54条（基線および軸線）

- ① この章において基線とは飛板または固定台の先端中央を通る鉛直線（Plummet）をいう。
- ② この章において軸線とは飛板または固定台の先端中央と後端中央とを結ぶ線をいう。隣接する軸線は相互に平行でなければならない。

第55条（許容値）

各条文に許容誤差が規定されている数値以外、そのほかの寸法の許容最大過長値・過短値は特に指定あるもの（以下、以上、未満、最浅、最深、以内、最大、最小、最低で表記したものを含む）を除き、表示有効数字の最終桁の1/2以下とする。

第56条（高さの許容誤差）

- ① 飛板および固定台それぞれの上面の水面からの高さの誤差は本規定に定める数値の0.00 mから+ 0.05 mまでとする。
- ② 水面の高さは散水装置や発泡装置を稼働する前の状態で測定する。これらの測定は本連盟公認測量者による。

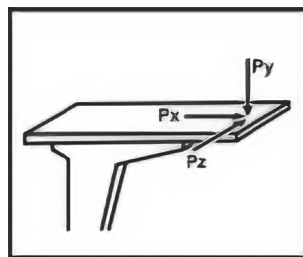
第57条（固定台及び飛板の支持台の構造）

固定台及び飛板の支持台は堅固な材質で水平に作られ、その構

造は下記の数値を満たすものとする。

- ① 設計荷重（静的荷重）：3.43 kN/m
- ② 固定台及び飛板の支持台の振動数
 1. 基本振動数：10 Hz
 2. 10 m台の振動数の許容範囲：10 ～ 20 Hz
 3. 7.5 m、5 m、3 m、1 m台の振動数の許容範囲：10 ～ 30 Hz
- ③ タワー全体の基本振動数と振動幅
 1. 基本振動数：3.5 Hz
 2. 振動幅：± 2 mm
- ④ 固定台先端のひずみ（動的荷重）

固定台の先端に $P_x = P_y = P_z = 0.98 \text{ kN}$ の応力をかけた場合の先端のひずみは最大 1 mm とする。この動的荷重の計算は静的荷重の計算とともに確認する必要がある。



なお、構造が鉄骨造の場合は上記数値が確保されていることを確認できる資料を添付し事前協議を行う。鉄筋コンクリート造の場合はこれを省略できる。

第 58 条（水深）

- ① 規則に定めるそれぞれの最大水深の箇所における水深の誤差は規定数値の - 2 % まで許容されるものとする。なお、それぞれの水深は第 58 条、第 60 条による。
- ② 飛込プールにあっては箇所の如何を問わず、水深が 1.80 m を下ってはならない。

第 59 条（飛板に関する主要項目）

飛板の設置に関する主要項目（寸法は最小値、角度は最大値）は次の通りとする。

符号	項目	飛板	
		1 m	3 m
A	プール後方壁との距離	1.80	1.80
B	プール側方壁との距離	2.50	3.50
D	プール前方壁との距離	9.00	10.25
C	隣接する軸線間の距離	2.00	2.60
E	板または台と天井までの距離	5.00	5.00
G	基線前方の上方空間	5.00で5.00	5.00で5.00
F	基線後方・両側の上方空間	2.50で5.00	2.50で5.00
	天井の最大傾斜角	30°	
H	基線上の水深	3.50	3.80
J K	基線前方への距離と水深	5.00で3.40	6.00で3.70
L M	基線両端への距離と水深	2.00で3.40	2.50で3.70
N	プール底の最大傾斜角	30°	

注：符号については配置図を参照のこと

第 60 条（固定台の寸法および軸線間の距離）

- ① 固定台の最小寸法は次の通りとする。

	固定台の幅	固定台の長さ
1m台	1.00m (2.90m)	5.00m
3m台	1.00m (2.00m)	
5m台	2.90m	6.00m
7.5m台	2.00m	
10m台	3.00m	

() 内は望ましい値

- ② 過去の公認実績がある既設のプールに限り、10 m 台の幅は 3.00 m 未満であっても、2.00 m 以上あれば、公認または再公認を与えるものとする。ただし、シンクロナイズドダイビングの競技会を行うためには、第 80 条第 4 項の規定に適合しなければならない。既存で 10 m 台の幅が 3.0 m 未満の場合には、少なくとも 3 m と同等の手すりを第 80 条の図のように設ける。(取り外し可能)

- ③ 固定台の幅を前項の表の数値より大としたときは、隣接する軸線からの距離は左右それぞれ増加した幅 1/2 を規定値（第 60 条符号 B・C と隣接する軸線間の距離）に加算したものとする。

第 61 条（固定台に関する主要項目）

固定台の設置に関する主要項目（寸法は最小値、角度は最大値）は次の通りとする。

符号	項目	固 定 台				
		1 m	3 m	5 m	7.5 m	10 m
A	プール後方壁との距離	0.75	1.25	1.25	1.25	1.50
A/A	基線から直下のプラットフォーム基線	—	—	1.25	1.25	1.25
B	プール側方壁との距離	2.50	3.60	4.50	4.75	5.75
D	プール前方壁との距離	8.00	9.50	10.25	11.00	13.50
C	隣接する軸線間の距離	2.15	2.35	2.85	2.75	3.00
E	板または台と天井までの距離	3.50	3.50	3.50	3.50	5.00
G	基線前方の上方空間	5.00で 3.50	5.00で 3.50	5.00で 3.50	5.00で 3.50	6.00で 5.00
F	基線後方・両側の上方空間	2.75で 3.50	2.75で 3.50	2.75で 3.50	2.75で 3.50	2.75で 5.00
	天井の最大傾斜角	30°				
H	基線上の水深	3.30	3.60	3.80	4.50	5.00
J K	基線前方への距離と水深	4.50で 3.20	5.50で 3.50	6.00で 3.70	8.00で 4.40	11.00で 4.75
L M	基線両端への距離と水深	1.90で 3.20	2.30で 3.50	3.50で 3.70	4.50で 4.40	5.25で 4.75
N	プール底の最大傾斜角	30°				

注 1：符号については配置図を参照のこと

第 62 条（屋外プールの方向）

屋外プールにあっては飛板および固定台は北向きに設置することが望ましい。

第 63 条（照明および採光）

- ① 照明を用いる場合、その照度は水面上 1 m の高さにおいて 600 ルクス以上とする。

- ② 照明を用いる場合および屋内プールに自然光を入れる場合には、その光線が演技に着手する競技者およびジャッジの視覚に悪影響を及ぼさないように配慮しなければならない。

第 64 条（水温調節）

水温は、28℃以上とする。

第 65 条（波立て装置）

競技者の水面確認を容易にするために、飛込施設の下に水面を攪拌する装置を設置しなければならない。水面とプールサイドのレベルが同じプールでは発泡装置の他に水平散水装置を併設するものとする。

第 66 条（採点台）

審判員の採点台の高さは水面より 2.0 m 以上とする。後方に配置される場合は、前の椅子より 0.5 m ずつ高くする。シンクロナイズドダイビングについても同様とする。なお、1.0 m 飛板飛込ではプールサイドでの使用に適した椅子を用意する。

第 67 条（温浴槽）

固定台の後方でなるべくプールに近い場所に 2 基以上の温水シャワーと温浴槽を設けるものとする。

第 68 条（陸上トレーニング施設）

- ① 飛込プールの近くにスパッティング付の飛板もしくはトランポリンを設置するものとする。ドライエリアにソフトマット付の飛板と固定台の練習台を設置すること。
- ② 国際飛込プールでは飛込プールの近くに陸上練習用ドライランドを設置する。
- ③ 国際大会に使用する飛込プールに設置するドライランドは AQUA ガイドラインに適合する施設であることが必要で、本連盟と協議すること。

第 69 条（指導・勧告）

本規定に定めのない事項については、本連盟の指導および勧告によるものとする。

第 2 節 国内飛込プールの飛板

第 70 条（設置）

飛板は水面からの基線上の高さ 1.00 m のもの（1 m 飛板）および同 3.00 m のもの（3 m 飛板）の 2 種類とし、そのいずれも設置しなければならない。

第 71 条（寸法および製品）

飛板は長さ 4.88 m 以上、幅 0.5 m 以上で、表面が全面滑り止め加工、先端部分はトレッドパターンの活動抵抗穴付の板とし、本連盟の推薦品でなければならない。

第 72 条（飛板の固定方法）

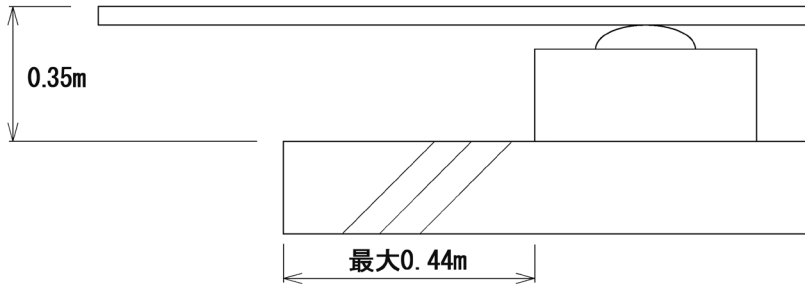
飛板の後端は支持台により固定されなければならない。

第 73 条（可動式支点）

- ① 飛板は可動式支点装置(movable falcrums:以下、「ローラー」という。ローラーの長さ 0.75 m) を移動することにより、競技者自身が容易に調節することができるものでなければならない。
- ② 飛板の可動式支点は本連盟が検定したものでなければならない。

第 74 条（飛板の支持台）

- ① 支持台の上面と飛板の上面との垂直距離は 0.35 m とする。
- ② ローラー底部（長さ 0.741 m）の先端から支持台の先端までの水平距離は、最大 0.44 m とする。なお、0.44 m を超える場合、ローラーと後部ちょうつがいを前方に動かし、支持台先端とローラー先端が 0.44 m になるようにする。



第 75 条（支点の中心線と飛板の据付け）

- ① ローラーの可動範囲の中央を通り、軸線に直角な水平線を支点の中心線という。
- ② 可動式ローラーがどの位置にあっても、飛板の先端は完全な水平状態になるように据え付けなければならない。
- ③ 飛板の後ろから支点の中心までの最小寸法は、メーカーの推奨値または仕様に従うものとする。

第 76 条（飛板の配置）

- ① 飛板は固定台のわきの片側または両側に配置する。
- ② シンクロナイズドダイビングに使用する場合、同じ高さの飛板を 2 枚以上並列に設置し、選手間の視界を遮るものがあるてはならない。

第 3 節 国内飛込プールの固定台

第 77 条（設置）

- ① 固定台は水面からの基線上の高さ 0.60 m 以上 1.00 m 以下のもの（1 m 台）、同 2.60 m 以上 3.00 m 以下のもの（3 m 台）、同 5.00 m のもの（5 m 台）、7.50 m のもの（7.5 m 台）、同 10.00 m のもの（10 m 台）の 5 種類とする。

- ② 公認飛込プールにあっては、このうち5 m 台、7.5 m 台および10 m 台のいずれも設置しなければならない。

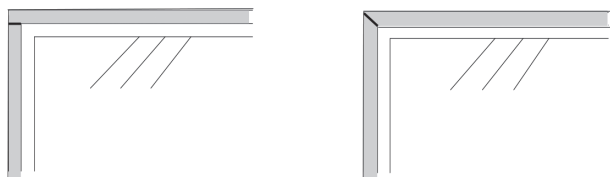
第 78 条 (固定台先端の形状)

固定台の先端の厚さは0.20 m を基本とし、0.30 m を超えてはならない。また、その先端面は垂直もしくは垂線から内側10度以内の傾斜角をもつものでなければならない。

第 79 条 (滑り止め)

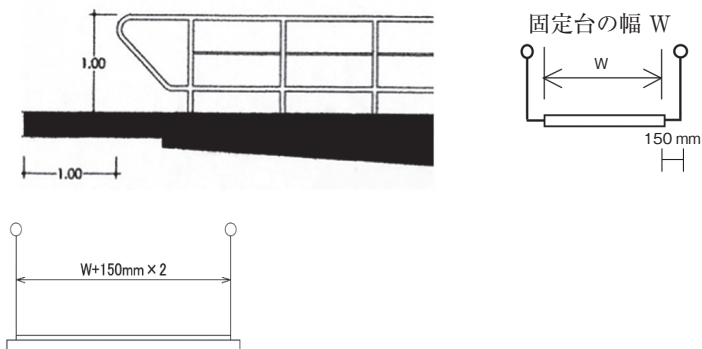
固定台の表面および先端には弾力性のある滑り止めシートで、本連盟の承認を得たものを全面に施さなければならない。滑り止めシートは、表面と先端とを一体とせず別々に敷設する。

(下図)



第 80 条 (手すり)

- ① 1 m 以下の台を除き固定台の後方および両側は固定台の先端から1.00 m の点を起点として、固定台の外縁の外側に沿って、高さ1.0 m 以上で、最低2本の横棧(横棒)を持った手すりに囲われていなければならない。



- ② 固定台の左右の手すりの間隔は、国際飛込プールでは台の幅 + 300 mm（両側 150 mm ずつ）としなければならない。
- ③ 固定台の上面に手すりを立てる場合は、手すり子の内法幅（ $W + 150 \text{ mm} \times 2$ ）を確保するものとする。
- ④ 旧規則のもとで公認を受けたプールに限り、10 m 台の手すりの間隔は、2.00 m 以上あれば、再公認を与えるものとする。ただし、手すりの間隔が、3.00 m 以上なければシンクロナイズダイビングの競技会を行わない。

第 81 条（階段）

固定台への昇降用として、固定され、かつ十分な幅の踏込みのある階段（梯子は不可）を設置しなければならない。

第 82 条（1 m、3 m、5 m 固定台）

1 m、3 m、5 m 固定台の先端は隣接する 1 m、3 m 飛板よりもプール中に張り出してはならない。

第 4 節 国際飛込プール

第 83 条（競泳プールとの間隔）

競泳プールとの間隔は第 32 条の通り。

第 84 条（この節に定めのない事項）

この節において特に定めのない事項については国内飛込プールの規定による。

第 85 条（飛込プールの形状）

飛込プールの形状：幅 25 m × 奥行 20 m 以上（奥行 25 m 以上を推奨する）

第 86 条（照明）

国際飛込プールについては水面上 1 m の高さにおいて 1500 ルクス以上とする。

第 87 条（レーンマーク）

飛込プールのレーンマークは飛込プールの幅に沿って 3 本のラインからなり、それらは飛板あるいは固定台の上に立ってまっすぐ前を見ているダイバーに対して 90 度の角度であり、以下のとおりである。

- ・幅　：0.2 m 以上 0.3 m 以下
- ・長さ：幅 25 m の飛込プールの場合 21 m

なお、各ラインの中心点間の距離は 2.5 m で、最初のラインの中心は 3 m 飛板の鉛直線の直下でなければならない。

第 5 節　飛込プールの全体配置

第 88 条（全体配置）

飛込プールにおける各施設の配置は次頁の図の通りとする。

注 1．本表の符号は配置図を参照のこと。

注 2．A、B、D、F、G、J、L は基線との水平距離。

注 3．C は軸線間の水平距離。

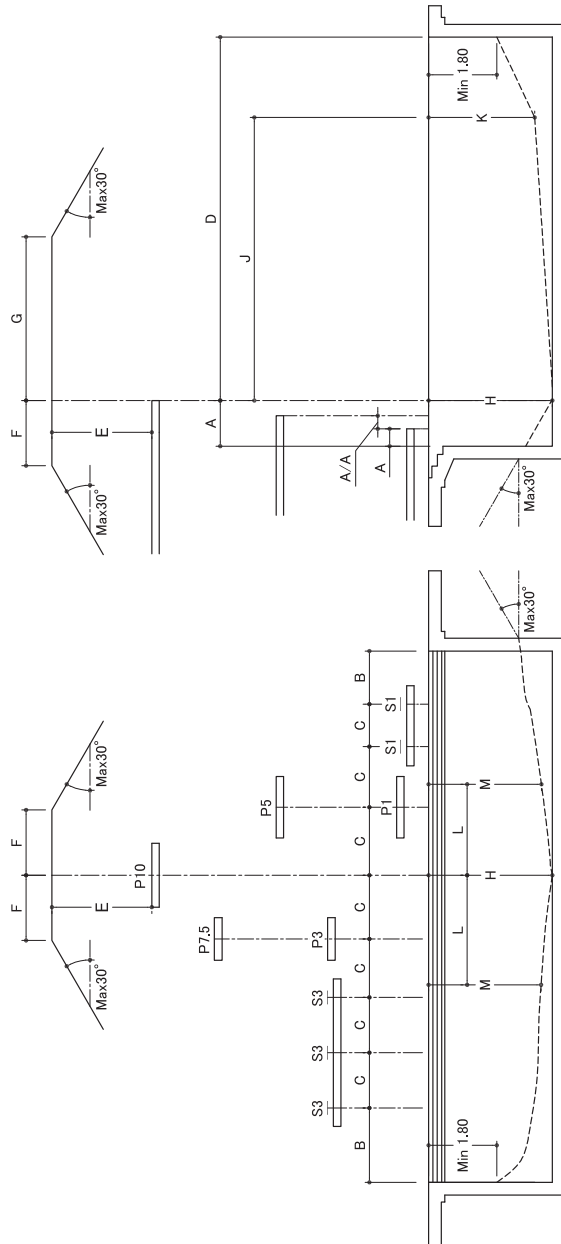
注 4．E、H は基線上、K、M は基線と平行な線上の垂直距離。

注 5．G、F の上方空間とは何らの障害なく有効に利用し得る空間をいう。

注 6．傾斜角とは規定以上の高さまたは深さのポイントと、規定の高さまたは深さのポイントとを結んだ線と水平線が作る角度をいう。

第 89 条（固定台の配置）

固定台の直下に別の固定台等を設置する場合は、10 m 直下では 5 m 以下、7.5 m 直下では 3 m 以下、5 m 直下では 1 m 以下とし、上の台は下の台より 1.25 m 張り出すものとする。



配置図

第4章 公認水球プール

第1節 通 則

第90条（公認水球プールの種類）

公認水球プールとは、国内基準による国内基準水球プール（以下、「国内水球プール」という）および国際基準水球プール（以下、「国際水球プール」という）とする。

第91条（プールおよび競技エリア）

① プールは長方形とし、競技エリア（以下、「フィールド」という）の大きさは、次の通りとする。

フィールド全体 25.00 m × 20.00 m

ゴールライン間 20.00 m 以上 25.00 m 以下

プ ー ル 幅 10.00 m 以上 20.00 m 以下

② フィールドを50m競泳プール内に設ける場合、プール中央に設けることが望ましい。なお、主催者により、上記エリア寸法の例外を認めることができる。

第92条（標識およびサイドライン）

① フィールドの両サイドには明瞭に識別できる次の標識を設置しなければならない。

- | | |
|---------------------|----|
| 1. ゴールラインの位置 | 白色 |
| 2. ゴールラインから各2.0mの位置 | 赤色 |
| 3. ゴールラインから各5.0mの位置 | 赤色 |
| 4. ゴールラインから各6.0mの位置 | 黄色 |
| 5. ゴールライン間の中央 | 白色 |

② サイドライン（フィールドロープ等）の色は次の通りとする。

- | | |
|------------------------|----|
| 1. バウンダリーラインからゴールラインの間 | 白色 |
| 2. ゴールラインから2.0mラインの間 | 赤色 |

- | | |
|----------------------------|----|
| 3. 2.0 m ラインから 6.0 m ラインの間 | 黄色 |
| 4. 6.0 m ラインから ハーフラインの間 | 緑色 |
| 5. ゴールラインから各 5.0 m の位置 | 赤色 |
- ③ バウンダリーラインには、退水時再入水エリアを示すためベンチサイドコーナーから各 2.0 m の位置までを赤色としなければならない。ゴールエリアを示すために各々のゴールポストの外側から 2 m のバウンダリーライン上を赤色としなければならない。

第 93 条 (バウンダリーライン)

各ゴール後方のフィールドの境界を示すバウンダリーラインは、ゴールラインの後方 (外側) 0.30 m の位置に設置するものとする。

第 94 条 (レーンロープ)

最小直径は 0.06 メートル、最大直径は 0.12 メートルとする。

第 95 条 (ゴールラインとプール壁との距離)

各ゴールラインと後方のプール壁との距離は 1.66 m 以上とする。

第 96 条 (ゴール)

- ① ゴールポストとクロスバーは、木、金属又はプラスチック製であって、その断面はゴールラインに接する面が一辺 80 mm または 75 mm の長方形のもので白色に塗装されたものでなければならない。
- ② ゴールポストは垂直に強固に固定されており、その前面はゴールラインに接し、フィールドの左右両端からそれぞれ等距離にななければならない。また、バウンダリーラインや障害物から少なくとも 0.3 m 離さなければならない。
- ③ ゴールにはゴールキーパーのための休息場所を作ってはならない。
- ④ ゴールポストの間隔は、内側で 3.00 m とする。
- ⑤ クロスバーの下面は水面上 0.9 m とする。

第 97 条 (ネット)

ゴールにはゴールラインの後方少なくとも 0.3 m までゴール全体をおおう柔軟性のある網を設け、その網はゴールポストとクロスバーに固定されていなければならない。

第 98 条 (水球プールの一般配置)

水球プールの一般配置は次の通り。

[フィールド図]

第 99 条 (水深)

フィールド内の水深は全面 1.80 m 以上でなければならない。

ただし、国際水球プールは 3.00 m を推奨する。

第 100 条 (水温)

水温は、25℃ 以上 27℃ 以下とする。

第 2 節 国内水球プール

第 101 条 (照明)

フィールド内の水面上 1 m の照度は 600 ルクス以上とする。

第 102 条 (屋内プールの天井の高さ)

天井の高さの下限は設けない。

第 3 節 国際水球プール

第 103 条 (プールおよび競技エリア)

フィールド全体 25.00 m × 20.00 m

ゴールライン間 25.00 m でなければならない。

フィールドの端にあるアンカーポイントは、ゴールライン正面の 30 cm 後ろに置かなければならない。

競技エリアの幅は 20.00 m でなければならない。

本条の要件からの例外は認められない。

第104条（照明）

フィールド内の水面上1 mの照度は1500ルクス以上とする。

第105条（屋内プールの天井の高さ）

屋内プールでは、競技エリアの最低の高さは7.00メートル以上でなければならない。

第5章 公認アーティスティックスイミングプール

第1節 通 則

第106条（公認アーティスティックスイミングプールの種類）

公認アーティスティックスイミングプールとは、国内基準アーティスティックスイミングプール（以下、国内アーティスティックスイミングプールという）および国際基準アーティスティックスイミングプール（以下、国際アーティスティックスイミングプールという）をいう。

第107条（許容値）

各条文に、許容誤差が規定されている数値以外、そのほかの寸法の許容最大過長値・過短値は、特に指定あるもの（以下、以上、未満、最浅、最深、以内、最大、最小、最低で表記したものを含む）を除き、表示有効数字の最終桁の1/2以下とする。

第2節 国内アーティスティックスイミングプール

第108条（フィギュアー競技エリア）

フィギュアー競技エリアは、第109条に規定されたルーティンエリアと同じエリアおよび水深を使用することができる。

第109条（ルーティン競技エリア）

ルーティン競技に使用されるエリアは、15.00 m × 20.00 m 以上の水域があり、そのうち12.00 m × 12.00 m は水深3.00 m 以上なければならない。残りの水域の水深は最低2.50 m なければならない。

第110条（水深）

第109条に規定されている通りとする。

なお、水深 2.00 m 以上の場合は、壁際での水深が 2.00 m で壁から最大 1.2 m のところで最深の水深になるように傾斜していればよい。

第111条（水の状態）

水はプールの底が見えるように十分透明でなければならない。

第112条（水温）

水温は 27℃ 以上でなければならない。

第113条（照明）

水面上 1 m の高さで 600 ルクス以上でなければならない。

自然（屋外）および人工的な照明はジャッジプラットフォーム（台）およびスターティングプラットフォームにおけるまぶしさを防ぐために制御できるようにしなければならない。

第114条（スターティングプラットフォーム）

スターティングプラットフォームは、最小高さが 0.50 m 以上、できれば 0.70 m が望ましい。

プラットフォームの表面はすべりにくい素材で覆われている必要があり、速乾性の防水カーペットを推奨する。

第115条（レーンマーキング）

床面にレーンマーキングがない場合、配置図のようにプールの長さに沿って一方向の目立つ線を複数ひかなければならない。（配置図参照）

第3節 国際アーティスティックスイミングプール

第116条（ルーティンエリア）

ルーティンエリアは最低 30.00 m × 20.00 m とする。

第117条（水深）

水深はプール全面 3.00 m 以上でなければならない。

第118条（照明）

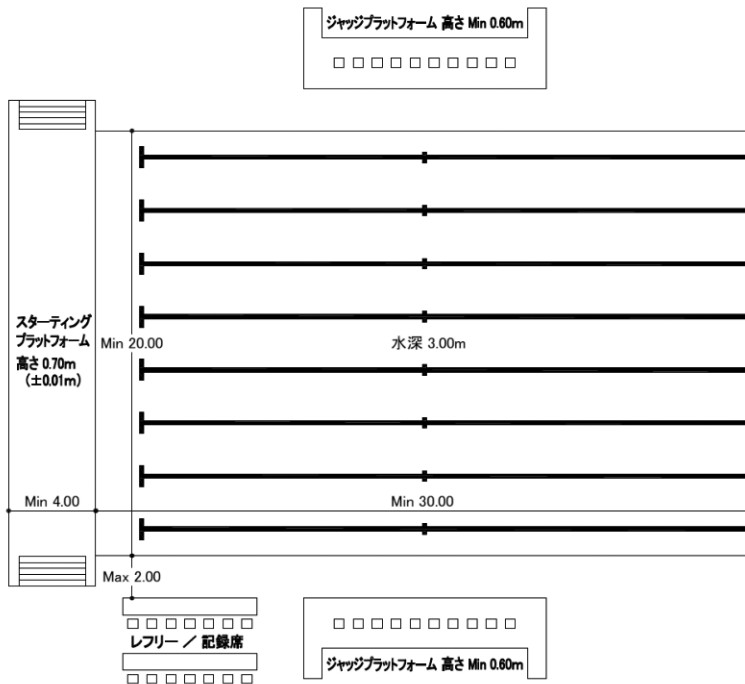
水面上1mの高さで1500ルクス以上でなければならない。

自然（屋外）および人工的な照明はジャッジプラットフォーム（台）およびスターティングプラットフォームのまぶしさを防ぐために制御できるようにしなければならない。

第119条（スターティングプラットフォーム）

スターティングプラットフォームは、高0.70mで公差±1cmでなければならない。

プラットフォームの表面はすべりにくい素材で覆われ、速乾性の防水カーペットを推奨する。



配置図

第6章 補 則

第120条（規則に定めのない事項）

- ① 本規則に定めのない事項については
 - ・ 競泳競技会用プール施設要領
 - ・ 飛込競技会用プール施設要領
 - ・ 水球競技会用プール施設要領
 - ・ アーティスティックスイミング競技会用プール施設要領
 - ・ プール公認規則・測量関連付則 によるものとする。
- ② 上記のいずれの定めのない事項は本連盟がこれを決定する。

第121条（施行ならびに再公認）

- ① 本規則は2026年4月1日から施行する。
ただし、2024年規則および2025年規則により計画されたプールで、2026年4月以降に竣工するものにあつては、2024年規則および2025年規則または本規則のいずれか申請者の選択するものに従って公認されるものとする。
- ② 旧規則のもとで公認されたプール
2026年3月以前に公認を受けたプールについては、この規則に基づく公認を受けたものとみなし、再公認を与える。
- ③ 規則第9条に規定する、改造・修理により再び新規公認を受ける場合、できる限り本規則を充足することが要求されるが、充足できない部分が残る場合、その部分が当初公認を受けた規則に合致する限り、旧規則による再公認とみなす。ただし、再公認料については公認料同等（新規公認料）とする。

プール測量実施要領

1. 測量機器

トータルステーションを使用すること。なお、必用に応じて光波測距儀、鋼巻尺、トランシット、レベルを用いることができる。ただし、日本測量機器工業会等の第三者機関による検査を受け、校正証明書により修正値が明らかにされたものを使用しなければならない。

2. 基準点の決定

図1において、プールA B C D に対し、基準となる長方形 $A_1 B_1 C_1 D_1$ を決定する。

- ① まず、プール建設時の基準墨に平行に $A_1 B_1$ を決定する。その時 l_1 （スタート側）をできる限り0.20 mに近くなるように設定する。
- ② 次に $\angle A_1, \angle B_1$ （内角）を 90° になるように $A_1 D_1$ および $B_1 C_1$ の方向を定める。
- ③ $A_1 D_1 (= B_1 C_1) = 24.600 \text{ m}$ （50 m プールにあっては49.600 m）となるように C_1, D_1 を定める。
- ④ $A_1 B_1 (= C_1 D_1)$ となっていることを確認した後、 A_1, B_1, C_1, D_1 の位置保存のための測量基準点（ポイント）を設ける。（公認測量者の定めた測量基準点（ポイント）は、リベットあるいはステンレスプレートに十字のケガキ等によりプールの存続期間中、これを保存しなければならない）
- ⑤ $\angle C_1, \angle D_1$ の角度測量を行う。

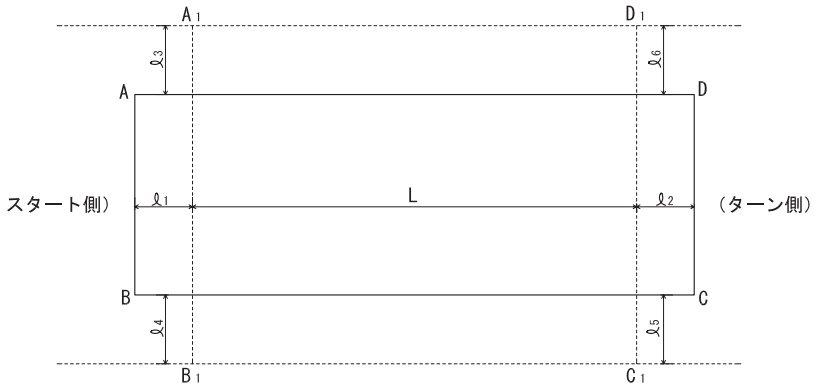


図 1

3. 基準長の求め方

1) トータルステーションまたは光波測距儀による方法

$A_1D_1 (= B_1C_1)$ をトータルステーションまたは光波測距儀により測定し、基準長 L を求める。

(ただし、基準長は $L = (A_1D_1 + C_1B_1) / 2$)

なお、トータルステーション、光波測距儀は日本測量機器工業会等の 1 年以内の校正証明書が添付されたものでなければならない。

(トータルステーションの補正)

トータルステーションでの測定時に、下記の条件をデータとして入力し、自動補正されたものを測定値とする。

- ① トータルステーションの器械定数
- ② プリズム (反射鏡) 定数
- ③ 気象条件による補正 (気温、気圧、湿度)

2) 鋼巻尺による方法

$A_1D_1 (= B_1C_1)$ に鋼巻尺の温度補正、張力補正および器差を加え、基準長 L を求める。

(ただし、基準長は $L = (A_1 D_1 + C_1 B_1) / 2$)

鋼巻尺の張力についてはできるだけ補正を行わず、標準張力によって測定することが望ましい。

(鋼巻尺の補正計算)

① 張力補正

$$C_p = (A_1 D_1 + B_1 C_1) / 2\beta (P - P_0)$$

C_p : 補正值 (m) P : 測定時の張力 (kg)

P_0 : 指定張力 (kg)

β : 使用する鋼巻尺固有の張力補正係数

② 器差による補正

C_ℓ : 器差による補正值

③ 温度補正 (標準温度への換算)

$$C_t = (A_1 D_1 + B_1 C_1) / 2a (T - T_0)$$

C_t : 補正值 (m) T : 測定時の気温

T_0 : 使用する鋼巻尺固有の標準温度 (20℃の場合が多い。)

a : 使用する鋼巻尺の膨張係数

④ 総合補正

$$\text{基準長 } L = A_1 D_1 + C_p + C_\ell + C_t$$

(基準長 L はメートルを単位とし、小数点以下第 4 位を四捨五入し小数点以下第 3 位までもとめること。)

4. 四隅の角度

$\angle A_1, \angle B_1, \angle C_1, \angle D_1$ をプールの四隅の角度とみなす。

5. 各レーンの測定点および測量前のマーキングによる位置確認

各レーンの中心における図 2 に示すポイントをプール長の測定点とする。

また、測量前にスタート台および可動式の仕切り壁 (ある場合) が定位置に固定されていることをマーキングにより確認する。

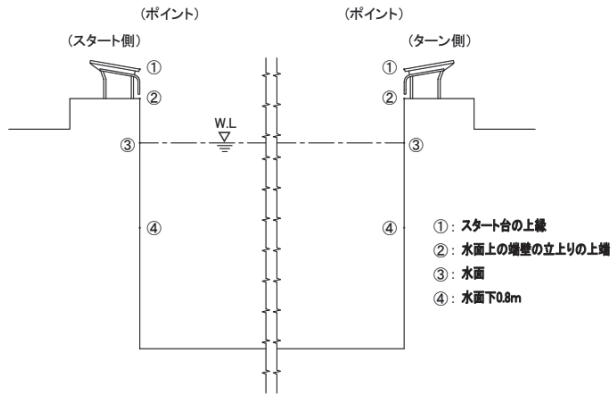


図 2

6. l_1, l_2 の求め方

A_1, D_1 にトランシットを置き、それぞれ B_1, C_1 を視準した後、端壁の各レーンの中心に垂直に置いたスケールの目盛を読みとることにより、各レーンの測定点ごとに l_1, l_2 を実測する。

同様な測定を B_1, C_1 にトランシットを置いて行い各測定点ごとに前回測量した値との平均値を求め、それを各測定点ごとの l_1, l_2 の値とする。 l_1, l_2 についてはメートルを単位として、小数点以下 4 位を四捨五入し、小数点以下 3 位まで求める。温度補正の必要はない。

7. l_1 , および l_2 の総平均値を求める。(\bar{l}_1, \bar{l}_2)

l_1 および l_2 それぞれのプール全体の平均値を求めそれぞれ \bar{l}_1, \bar{l}_2 とする。 \bar{l}_1, \bar{l}_2 算定には、②～④の 3 ポイントの測定値を用いる (6 レーンであれば、 l_1, l_2 それぞれ $6 \times 3 = 18$ 個の値の平均)。

8. 端壁の凹凸の求め方

① 図 2 の②～④の測定点ごとに l_1 と \bar{l}_1 の差 $= l_1 - \bar{l}_1, l_2$ と \bar{l}_2 の差 $= l_2 - \bar{l}_2$ の値を端壁の凹 (+), 凸 (-) として求める。

② 測定点以外の箇所明らかに視認できる凹凸があるときは、その凹凸の程度を前項の要領により測定し、その位置 (レーン

中心線からの左右の距離、水線よりの上下距離)を記録して、特記事項として報告すること。

9. プール長の適否の判定

プール長が公認規則に合致するためには次の4点が充足されることを要する。(前項の②において特別な異状がない限り)

- ① レーンの②～④の測定点において、 $L + l_1 + l_2$ の値が規定の範囲にあること。
- ② タッチ板を装着する端壁においては、各レーンの①と②の測定点の l_1 および l_2 の値の差が10mmを超えないこと
($l_1(②) - l_1(①) \leq 10\text{mm}$, $l_2(②) - l_2(①) \leq 10\text{mm}$)。
タッチ板を装着しない端壁においては、各レーンの②の測定点の l_1 および l_2 の値より①の測定点における値の方が大きいこと。
($l_1(②) \leq l_1(①)$, $l_2(②) \leq l_2(①)$)。
- ③ スタート側測定点②, ③, ④における l_1 の最小値(最凸部)とターン側測定点②, ③, ④における l_2 の最小値(ターンに使用する端壁に相当する部分の最凸部)に基準長Lを加えた値が規定の範囲内にあること。
- ④ ②～④の測定点において、 $l_1 - \bar{l}_1$ および $l_2 - \bar{l}_2$ の値が $\pm 2.5\text{mm}$ を超えないこと。

10. プール幅の測定(チェックシートに記入)

図1において $AB = A_1B_1 - (l_3 + l_4)$, $CD = C_1D_1 - (l_5 + l_6)$ とみなして、プール幅を求める。ただし、 $l_3 = l_6$, $l_4 = l_5$ となっていること。補正計算の必要はない。

11. 水深(チェックシートに記入)

最浅部および最深部の水深を測定する。

12. スタート台の測定(チェックシートおよび測量結果一覧表に記入)

- ① 図3に示された長さ(I, J, K, N)および角度(M)を測定する。

- ② 上面滑り止め仕上げの有無を確認する。
- ③ 背泳ぎ用スタート握りのうち垂直式のものについては上端および下端の水面上の高さ（H）を測定する。
- ④ ①の測定点において、 l_1 および l_2 の②-①の値を記入し1.0 cm以内であることを確認する。なお、タッチ板を付けないターン側スタート台は端壁の上部より突き出さない。

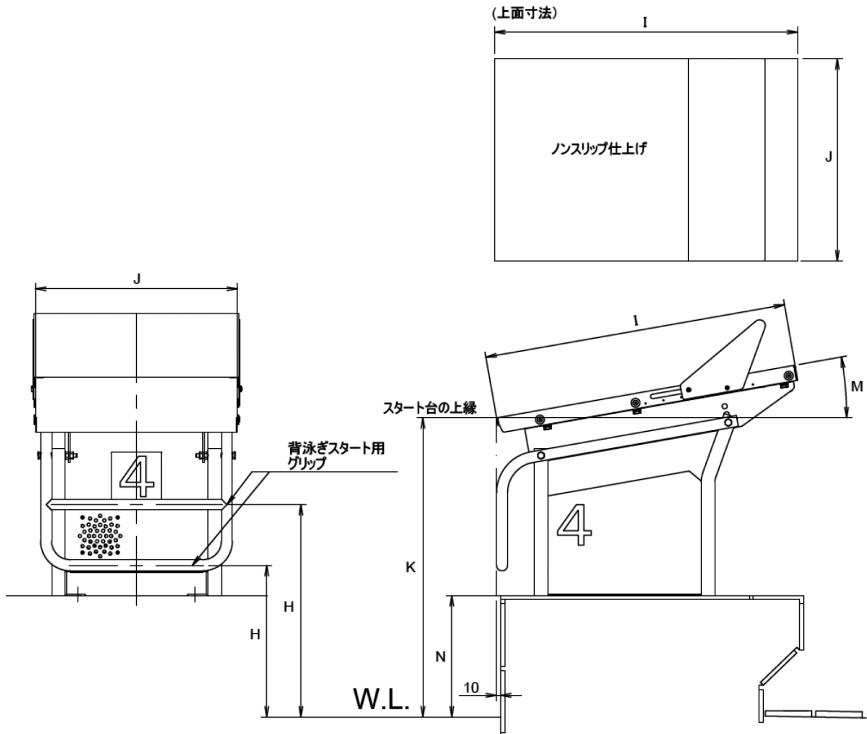


図 3

測量関連付則

第1条 規則第11条4項の公認測量者に関する事項を次のとおり定める。

1. 資格

国の定める測量士または測量士補の資格を有する者で、加盟団体が推薦した者。

2. 委嘱

- (1) 公認測量者を推薦しようとする加盟団体は、本人の資格を有することを示す書類、履歴書および写真各1通に推薦状を添えて本連盟に送付する。
- (2) 前項の推薦があったときは、本連盟の施設用具委員会において資格を審査し、常務理事会の承認を得て公認測量者に委嘱する。
- (3) 公認測量者の任期は5年間とする。ただし、特別の欠格事項がない限り重任を妨げない。

第2条 公認測量に関わる費用を次のとおり定める。

1. 公認測量者旅費規程

- (1) 旅費と公認測量者が実施測量を行うのに要した費用で、定額表に定める日当、宿泊料、鉄道賃、船賃、自動車賃およびその他の交通機関の運賃をいう。
- (2) 距離の算定は公認測量者の居住地を起点として、鉄道利用の場合は鉄道営業キロ数により、自動車利用の場合は通常利用する自動車道路（有料道路を含む）による自動車走行キロ数による。（別表2および、様式26-7, 8）

2. 公認測量者の日当および旅費

公認測量者が特に必要と認めて同行した助手に対する旅費は定額表を準用する。なお、助手の日当は12,000円とする。

（様式26-7, 8）

3. 実費補償

規則第14条3項に定める費用は次のとおりとする。

(1) 文書作成費（測量結果積算費を含む）

①事前審査：

1槽のプールの公認件数に対して1件10,000円（税抜）

②新規公認：

1槽のプールの公認件数に対して1件10,000円（税抜）

③再公認：1槽のプールの公認件数に対して以下該当する項目の金額とする。

- ・前回の公認からの有効期間にプール施設の改造・修理及び異常等が無いことを文書等により確認し、現地確認を行わなかった場合は1件3,000円（税抜）
- ・前回の公認からの有効期間にプール施設の改造・修理及び異常等があることを文書等により確認し、現地確認を行った場合は1件5,000円（税抜）
- ・前項の現地確認を行った結果、プール測定の基準点や本規則に規定する事項について異常が判明し、測定作業を行った場合は1件10,000円（税抜）

④修理・交換に伴う公認継続

公認の有効期間内のプールの修理・設備の交換に対して以下該当する金額とする。

- ・現地確認を行わなかった場合は1件3,000円（税抜）
- ・現地確認を行った場合は1件5,000円（税抜）
- ・測定作業を行った場合は1件10,000円（税抜）

(2) 郵送費、通信費等、実際に要した費用で請求書に明細を記して請求されたもの。（様式26-7, 8）

第3条 測量機器

1. 本連盟に登録され、加盟団体が管理する鋼巻尺以外の測量機器については、申請者が準備する。
2. 測量に使用するトータルステーションおよび光波測距儀の性能は校正証明書において以下の精度を満たすものとする。
 - ・測距精度は $1.0 \text{ mm} + 2 \text{ ppm} \times D$ 以下とする。
 - ・角度精度は $5''$ 以下とする。

プール公認規則における 「プール管理者」設置の意義について

近年、社会体育・スポーツ施設としての水泳プール施設の普及・充実の状況は目ざましいものがある。他方、こうした施設の運営姿勢が施設本来の用途や使命に照らして果たして社会の要請に添っているかとの問いかけが、施設の保守・運営に当る当事者各位に常に求められるところである。（公財）日本水泳連盟においては、競技・スポーツとしての水泳の普及・発展に寄与するべく、水泳についての幅広い学識・経験を有する人材の育成に努め、（公財）日本スポーツ協会の6種に及ぶ各指導者の育成とそれぞれに相応した資格制度の充実に力を注いでいる。この他に、（公財）日本スポーツ設協会、（公社）日本プールアメニティ協会の資格もプール管理者資格に定めている。

公認規則における「プール管理者」設置の義務づけについて、いまだに各方面から疑問ないしは忌避の声もあるが、いやしくも社会体育・スポーツ施設としてプールの保守・運営にあたる当事者側において、その要員のすべてが8種の資格のいずれをも持たないということはプール管理の側面から問題があると言わざるを得ずまた前述のプール施設本来の目的や使命からもあってはならないことと考え、こうした有資格要員不在の施設におかれては有資格者の招致を含めその緊急な養成と対応をお願いする次第である。

(以上)

1992年4月1日作成

2010年4月1日改正

2014年4月1日改正

**「スタートの段階指導」および
「プール水深とスタート台の高さに関するガイドライン」**
(公財) 日本水泳連盟
2019年3月

1) 前回のガイドライン

2005年7月、本連盟は重篤な水泳プールにおけるスタート事故の防止を目的として、『プール水深とスタート台の高さに関するガイドライン』を策定した。その骨子は、全国のジュニアクラスの熟練コーチ約400名に対する「水深1.0～1.35m前後のプールにおけるスタート台として危険度の少ない高さについて、経験値としての判断アンケート調査」に基づくものであったが、あわせて、第8項において、「本ガイドラインは、必ずしも十分な水深がないプール施設での事故発生の危険性を、適切・合理的なスタート方法（到達水深が深くないで、速やかに泳ぎにつなげるスタート）によって回避できることを前提としている。」と明記し、ガイドライン適用の前提条件も付記していた。

2) 徹底されないガイドライン適用の前提条件

以来13年が経過したが、残念ながら、その間にもスタート事故は発生し、訴訟事案も複数にのぼる。その多くは学校体育（部活動を含む）の現場において発生し、ガイドライン適用の前提条件を満たさない状況下での事案も含まれる。

3) 「スタートの段階指導」の策定意義

こうした背景から、ガイドライン適用の前提条件下でガイドラインが適切に活用されることを目的に、今般、スタートの指導方法を6段階に分けて説明した「スタートの段階指導」を写真付きで文書化し、ガイドラインと一体化することとした。そのため、構成は、始めに「スタートの段階指導」、次に「プール水深とス

スタートの高さに関するガイドライン」の順となっている。

4) 活用の方法

「スタートの段階指導」と「プール水深とスタートの高さに関するガイドライン」は、対をなすものである。全国の水泳指導者、学校体育に携わる教員・学校関係者各位が「スタートの段階指導」を正しく理解し、実践し、その上で「プール水深とスタートの高さに関するガイドライン」を活用することが肝要である。

なお、本「プール公認規則」では、施設に関する「プール水深と高さに関するガイドライン」のみを掲載し、教育に関する「スタートの段階指導」については省略するが、内容については本連盟ホームページを参照されたい。

プール水深とスタート台の高さに関するガイドライン

(公財) 日本水泳連盟

2019年3月

水泳プールのスタート事故の問題については、その重大性に鑑み、本連盟は、我国の水泳の統括組織としての立場と責任から何らかの見解を明らかにすべきとの判断のもとに、2004年秋に水泳指導、建築、スポーツ医・科学、法律などの専門家を含めた「プール水深に関する特別委員会」を設置し、鋭意検討を進め、本ガイドラインを策定するに至った。

つまり、全国の既存プールの多くは水深1.0～1.2m程度という状況の中で、競技会なりトレーニングを実施していかざるを得ないという現実的問題点を認識した上で、本ガイドラインにより重篤なスタート事故の防止を図るとともに、より安全でより合理的な水泳の普及・振興に結びつけようというものである。

なお、本ガイドラインでは、独立型のスタート台を設置せず、端壁立ち上がりなどにより水面上からの高低差を有する施設については、「水面上からの高さ」を「スタート台の高さ」と同様に扱うものとする。

1. 現行の本連盟『プール公認規則』では、国際水泳連盟の規則に則ってスタート端壁前6.0mまでの水深が1.35m未満のプールではスタート台の設置を禁じている（第20条）。しかし、これとしても絶対的な安全な水深という訳ではない。いかなるスタート姿勢に対しても安全な水深となると、各方面の研究成果から判断して、現場の常識を外れた深いプール（水深4m以上）とならざるを得ない。このため、事故の防止には、何よりも正しいスタート技術の習得とその教育が重要となる。
2. 様々な年齢、技術の人々が水泳を習ったり楽しんだりする一般の営業プールでは、競技会以外の目的で使用することも多く、また、子供や初心者に対して、指導者がプール内で安全に配慮しながら指導するためには、全国の既存プールの多くの水深である1.0～1.2m程度が適当であるという面もある。
3. 以上を踏まえて、全国のジュニアクラスの熟練コーチ約400名に対して、水深1.0～1.35m前後のプールにおけるスタート台として危険度の少ない高さについて、経験値としての判断アンケート調査を行ったところ、その結果は、参考資料1のとおりである。

本ガイドラインにおける「スタート」とは、台上もしくは端壁立ち上がりなどから飛び込んで行うスタート動作とする。

4. 水深1.00～1.35m未満のプールにおける一般的競泳スタートとして、安全に配慮された（必ず泳者自身の体で水深を確認させた上で）スタートを行う場合のスタート台の高さのガイドラインを

以下のとおりとする。

水深（満水時）	スタート台の高さ（水面上からの高さ）
1.00～1.10m未満	0.30m以下
1.10～1.20m未満	0.35m以下
1.20～1.35m未満	0.40m以下

5. 本ガイドラインは、全国の既存の水泳プールの現状と競技会・トレーニングの実施状況に照らし合わせ、頸椎・頸髄損傷、四肢麻痺等の重篤なスタート事故の防止を図るために検討・策定された。しかし、これは「絶対的な安全基準」という性格ではなく、現実的な妥協点とも言うべきものである。従って、本ガイドラインどおりの設定で実施したスタートであっても、スタート台上での動作、踏切後の空中姿勢、入水後の姿勢・動作などの要因が複合すれば、プール底に頭部を強打して、スタート事故が起こることも事実である。
6. 本ガイドラインは、一般的な水深のプール施設での事故発生の危険性を、適切・合理的なスタート方法（到達水深が深くないで、速やかに泳ぎにつなげるスタート）によって回避できることを前提としている。従って、本ガイドラインに即さない施設の利用法や適切・合理的なスタートを行わない、あるいはそうしたスタートができない泳者の利用によりスタート事故が生じた場合には、施設の管理者や指導者の法律上の責任が問われる場合があることに留意が必要である。

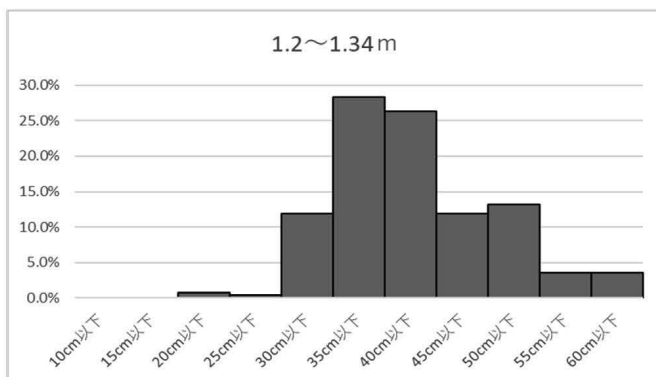
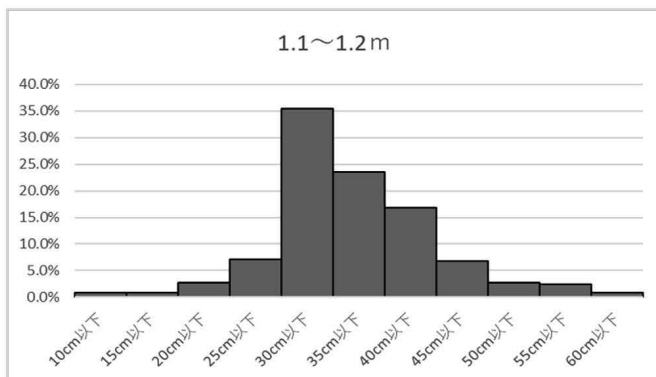
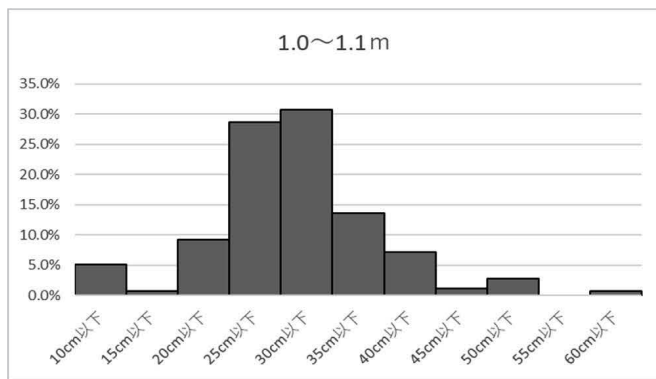
以上

2005年7月 策定

2019年3月 一部改訂

参考資料 1

プール水深とスタート台に係わる調査結果



スイミングクラブの現状(平素の練習プール)								
水深	数	%	累計数	%	台高	数	%	設置傾向
1.00m以下	55	21.9%	55	21.9%	無し	23	9.2%	20cm 以内
1.10m以下	115	45.8%	170	67.7%	15cm 以下	3	1.2%	立ち上り範囲
1.20m以下	59	23.5%	229	91.2%	16～20cm	6	2.4%	32 (12.7%)
1.30m以下	21	8.4%	250	99.6%	21～25cm	2	0.8%	21cm 以上
1.40m以下	1	0.4%	251	100.0%	26～30cm	33	13.1%	スタート台
50cm 以上正規台使用					31～35cm	44	17.5%	219 (87.3%)
1.00	8	3.2%			36～40cm	43	17.1%	高さ傾向
1.05	4	1.6%			41～45cm	21	8.4%	cm 数
1.10	21	8.4%			46～50cm	29	11.6%	30 前後 36
1.15	14	5.6%			51～55cm	16	6.4%	35 前後 50
1.20	10	5.6%			56～60cm	22	8.8%	40 前後 36
1.25	6	2.4%			61cm 以上	9	3.6%	45 前後 20
1.30	8	3.2%						50 前後 33
1.40	1	0.4%						
合計	72	28.7%	251	100.0%		251	100.0%	

安全面・記録面を考慮した適性高に対する回答								
1.0～1.1m(1.05m 前後)			1.1～1.2m(1.15m 前後)			1.2～1.34m		
台高	数	%	台高	数	%	台高	数	%
10cm 以下	13	5.2%	10cm 以下	2	0.8%	10cm 以下	0	0.0%
15cm 以下	2	0.8%	15cm 以下	2	0.8%	15cm 以下	0	0.0%
20cm 以下	23	9.2%	20cm 以下	7	2.8%	20cm 以下	2	0.8%
25cm 以下	72	28.7%	25cm 以下	18	7.2%	25cm 以下	1	0.4%
30cm 以下	77	30.7%	30cm 以下	89	35.5%	30cm 以下	30	12.0%
35cm 以下	34	13.5%	35cm 以下	59	23.5%	35cm 以下	71	28.3%
40cm 以下	18	7.2%	40cm 以下	42	16.7%	40cm 以下	66	26.3%
45cm 以下	3	1.2%	45cm 以下	17	6.8%	45cm 以下	30	12.0%
50cm 以下	7	2.8%	50cm 以下	7	2.8%	50cm 以下	33	13.1%
55cm 以下	0	0.0%	55cm 以下	6	2.4%	55cm 以下	9	3.6%
60cm 以下	2	0.8%	60cm 以下	2	0.8%	60cm 以下	9	3.6%
	251	100.0%		251	100.0%		251	100.0%

全国公認測量者名簿

令和8年3月31日現在
公益財団法人 日本水泳連盟

No	加盟団体名	事務局電話番号	名前	No	加盟団体名	事務局電話番号	名前
1	(一財)北海道水泳連盟	011-820-1684	鈴木 雄	25	(一社)滋賀県水泳連盟	080-8911-9795	山西 徹
2	(一社)青森県水泳連盟	090-2364-4082	齋藤 貴史	26	(一社)京都水泳協会	075-692-3237	安村 洋輝
3	(一社)岩手県水泳連盟	019-681-7155	高瀬 文明	27	(一財)大阪水泳協会	06-6115-6653	
4	(一財)宮城県水泳連盟	022-356-1298	高橋 正人	28	(一社)兵庫県水泳連盟	078-641-1204	中安 眞司
5	(一社)秋田県水泳連盟	018-866-8371	保坂 正	29	(一社)奈良県水泳連盟	0743-62-8484	高岡 光男
6	(一社)山形県水泳連盟	090-2888-2113	後藤 賢一	30	(一社)和歌山県水泳連盟	070-4021-0613	久保 篤史
7	(一社)福島県水泳連盟	024-573-6253	橋詰 知実	31	(一財)鳥取県水泳連盟	0857-27-7441	池上 武志
8	(一社)茨城県水泳連盟	029-353-6607	大枝 春男	32	(一財)島根県水泳連盟	0852-26-5767	松本 宏之
9	(一社)栃木県水泳連盟	028-657-5507	齋藤 利夫	33	(NPO)岡山県水泳連盟	086-474-4621	春田 正一
10	(一社)群馬県水泳連盟	050-3555-8346	五十嵐 紳一郎	34	(一財)広島県水泳連盟	082-836-5400	平木 直大
11	(一社)埼玉県水泳連盟	048-251-0999	佐々木 良彦	35	(一財)山口県水泳連盟	083-932-2110	安村 成史
12	(一社)千葉県水泳連盟	047-427-7078	佐野 成寿	36	(一社)香川県水泳協会	087-879-1404	尾崎 秀典
13	(公財)東京都水泳協会	03-5422-6147	鴫 雅博	37	(一社)徳島県水泳連盟	088-631-4185	杉本 孝誠
14	(一社)神奈川県水泳連盟	0466-21-7307	牛窪 俊之	38	(一社)愛媛県水泳連盟	070-5686-7962	長井 秀樹
15	(一社)山梨県水泳連盟	055-253-0451	田中 義和	39	(一社)高知県水泳連盟	088-832-3392	山岡 稔幸
16	(一社)長野県水泳連盟	026-232-0888	横川 浩昭	40	(一社)福岡県水泳連盟	092-623-5367	木村 浩三
17	(一財)新潟県水泳連盟	0258-37-7985	飯浜 正信	41	(一社)佐賀県水泳連盟	0942-92-4237	
18	(一社)富山県水泳連盟	076-491-1445	中谷 宗功	42	(一社)長崎県水泳連盟	0957-56-8861	瀬崎 秀三
19	(一社)石川県水泳協会	076-214-6645	中野 一也	43	(一社)熊本県水泳協会	096-389-2917	福永 憲幸
20	(一財)福井県水泳連盟	0778-22-0255	辻野 和彦	44	(一社)大分県水泳連盟	090-2710-7506	廣田 弘幸
21	(一社)静岡県水泳連盟	054-283-6758	大澤 俊幸	45	(一財)宮崎県水泳連盟	0985-82-8377	福嶋 城史
22	(一社)愛知県水泳連盟	052-757-5057	吉田 明和	46	(一社)鹿児島県水泳連盟	099-206-7234	猿樂 泉
23	(一社)三重県水泳連盟	0594-24-5222	川口 厚	47	(一社)沖縄県水泳連盟	080-9853-5020	北城 力
24	(一社)岐阜県水泳連盟	058-215-1007	武藤 友典		(公財)日本水泳連盟	03-6812-9061	

別表1 プール公認料・再公認料（2018.4改定）

（規則第13条）

1. 公認料（ ）内は学校プール

	新規公認料	再公認料
25m プール	30万円 (15万円)	5万円 (3万円)
50m プール	40万円 (20万円)	5万円 (3万円)
併用プール (50m+25m)	50万円 (25万円)	7万円 (5万円)
飛込プール	20万円	5万円
水球プール (単独プール)	10万円	3万円

2. 事前審査料（ ）内は学校プール

	審査料
25m プール	3万円 (1.5万円)
50m プール	3万円 (1.5万円)
併用プール (50m+25m)	4万円 (2万円)
飛込プール	3万円
水球プール (単独プール)	1.5万円

備考

- ・原則プールとは、公共施設（学校プールは除く）プールおよびスイミングスクールプールとする。
- ・学校プールとは、小・中・高・高専・大学の附属施設プールとする。

別表2 公認測量者旅費定額料 (2023. 4 改定)

(規則第14条)

項目	基準	金額
日当	1日につき	20,000円
宿泊料	1泊2食の料金が右の定額を超える場合は領収証金額との差額を1泊につき 2,000円を限度として加算する。	1泊につき 10,000円
鉄道賃	(新幹線) 直行50km以上座席指定 (新幹線以外) 直行30km未満 普通車 直行30km以上 特急 又は急行 直行50km以上 座席指定	左記により要した料金
自動車賃	バス	現に支払った運賃
	タクシー	現に支払った運賃
	自家用車利用の場合	走行キロ数1kmにつき 30円を乗じた額に道路 通行料および有料駐車場 料金を加算した金額
船賃	特別室を除く	現に支払った運賃
その他の交通機関		現に支払った運賃

(50m, 25m) 競泳プール 事前審査 申請書

日本水泳連盟受付印



(国内基準、国際基準) (いずれかを○で囲むこと)

(水球併用・アーティスティックスイミング併用) (該当する場合は○で囲むこと)

・水球併用の場合の水深は第99条参照

・アーティスティックスイミング併用の場合の水深は第110条および第117条参照

1. プールの名称
2. プールの所在地
3. 所有者名
4. プールの躯体部の材質
5. 竣工予定 20 年 月
6. 設計者
7. プール主要目 様式 26-1の4(50mプール)
26-1の5(25mプール)

下記の図面、書類を添え申請します。

20 年 月 日

公益財団法人 日本水泳連盟
会長 殿

申請者 住所 〒 _____
氏名 _____ ㊟
書類送付・連絡先 住所 〒 _____
氏名 _____
TEL () _____

記

添付資料	図面番号	添付資料	図面番号
1. プール施設配置・平面・断面図		5. 公認用備品一覧表(予定) (様式任意)	
2. プール設計図			
3. スタート台図面および取付け図 (マーキング含む)			
4. 脱着式端壁、仕切り壁図 (ロック機構およびマーキング含む) および取付け図			
		加盟団体チェック責任者	㊟

* 図面番号および加盟団体チェック責任者の記名押印のないものは受け付けません。

上記のように申請がありましたので、ご審査下さい。

20 年 月 日

加盟団体

㊟

(公認測量者特記事項)

(50m、25m) 競泳プール 公認 申請書

(国内基準、国際基準) (いずれかを○で囲むこと)
(水球併用・アティスティックスイミング併用) (該当する場合は○で囲むこと)

日本水泳連盟受付印



- 1. プールの名称
- 2. プールの所在地
- 3. 所有者名
- 4. プールの躯体部の材質

8. 濾過装置メーカーの社名

9. プール管理者 氏名

住所

資格コード	登録番号

5. 竣 工 2 0 年 月

6. プール建設業者の社名

(1) プール本体工事者

7. 設 計 者

プール管理者は次のいずれかの資格取得者となります。
 その資格コード(01-08)と登録番号を記入すること。

- (01) (公財)日本水泳協会公認水泳コーチ 1 (05) (公財)日本水泳協会公認水泳教師
- (02) (公財)日本水泳協会公認水泳コーチ 2 (06) (公財)日本水泳協会公認水泳上級教師
- (03) (公財)日本水泳協会公認水泳コーチ 3 (07) (公財)日本水泳協会公認水泳指導管理士
- (04) (公財)日本水泳協会公認水泳コーチ 4 (08) (公社)日本プールアメンティ協会プール衛生管理者

10. プール主要目 様式 26-1の4(50mプール)
 26-1の5(25mプール)

以上公認されたく、下記の図面、書類、写真を添え公認を申請します。

2 0 年 月 日

公益財団法人 日本水泳連盟
 会 長 殿

申 請 者

住 所 〒

氏 名

書類送付・
 連絡先

住 所 〒

氏 名

TEL

()

記

添 付 資 料	図 面 番 号	添 付 資 料	図 面 番 号
1. プール施設配置・平面・断面図		7. 測量結果一覧(公認測量者承認印あるもの)	
2. プール設計図			
3. スタート台図面および取付け図(マーキング含む)			
4. 脱着式端壁、仕切り壁図(ロック機構およびマーキング含む)および取付け図			
5. 写 真 (1判以上)		加盟団体チェック責任者	
6. 公認用備品一覧表(様式任意)			

* 図面番号および加盟団体チェック責任者の記名押印のないものは受け付けません。

上記のように申請がありましたので、ご審査下さい。

2 0 年 月 日

加盟団体

Ⓜ

(公認測量者特記事項)

日本水泳連盟受付印



(50m, 25m) 競泳プール 再公認 申請書

(国内基準、国際基準) (いずれかを○で囲むこと)

(水球併用・アテスティックスミンク併用) (該当する場合は○で囲むこと)

現公認番号 _____ 公認期限 _____ 年 _____ 月

1. プールの名称

8. プール管理者 氏名

2. プールの所在地

住所

3. 所有者名

資格コード	登録番号

4. プールの躯体部の材質

プール管理者は次のいずれかの資格取得者となります。
その資格コード (01~08) と登録番号を記入すること。

5. 竣 工 2 0 _____ 年 _____ 月

- (01) (公財)日本水泳協会公認水泳コーチ 1 (05) (公財)日本水泳協会公認水泳教師
- (02) (公財)日本水泳協会公認水泳コーチ 2 (06) (公財)日本水泳協会公認水泳上級教師
- (03) (公財)日本水泳協会公認水泳コーチ 3 (07) (公財)日本水泳協会公認水泳指導管理士
- (04) (公財)日本水泳協会公認水泳コーチ 4 (08) (公財)日本プールアソシエーション協会プール衛生管理者

6. プール建設業者の社名

(1) プール本体工事者

9. プール主要目 (1) プール長 _____ m

7. 設 計 者

(2) プール全幅 _____ m

(3) レーン数 _____ レーン

(4) レーン幅 _____ m

(5) 水深 最浅 _____ m

最深 _____ m

(6) 可動床 有・無 (いずれかを○で囲む)

(7) 屋内・屋外 (いずれかを○で囲む)

以上公認されたく、再公認を申請します。

2 0 _____ 年 _____ 月 _____ 日

申請者 住所 _____

氏名 _____ ㊟

書類送付・連絡先 住所 _____

氏名 _____

TEL (_____)

公益財団法人 日本水泳連盟
会 長 殿

(公認測量者または公認測量者不在の場合は加盟団体の代表者 所見)	日本水泳連盟記入欄

公認測量者または公認測量者不在の場合は加盟団体の代表者 署名印

㊟

上記のように申請がありましたので、ご審査下さい。

2 0 _____ 年 _____ 月 _____ 日

加盟団体

㊟

50m競泳プールチェックシート

プールの名称		屋外・屋内 (いずれかを○で囲むこと)	プール所有者	
プール躯体の材質		所在地		

チェック内容

(国内基準・国際基準いずれかを○で囲むこと)

項目	国内基準プール	国際基準プール	申請内容	図面番号	公認測量者所見	日本水泳連盟確認欄	
長さ等	長さ50.01m (片側タッチ板) 50.02m (両側タッチ板) 許容過長値 (0~+10mm)	長さ50.02m (両側タッチ板) 許容過長値 (0~+10mm)	m		別紙測量結果 一覧表の通り		
	レーンの数	6レーン以上	10レーン	レーン		レーン	
幅等	レーン幅	2.50m	2.50m	m		m	
	レーン両端の余幅	0.20m以上で 側壁の休息だなの幅以上	0.10m以上で 側壁の休息だなの幅以上	側壁の休息だなの幅		側壁の休息だなの幅	
				余幅	m	余幅	
	全幅	15.4m以上	25.0m以上	m		m	
水深	1.35m以上 (練習専用プール除く)	2.00m以上	最浅	m	最浅	m	
			最深	m	最深	m	
端壁面の構造	滑り止め仕様 (端壁上端から 水面下0.80m以上まで)	同左	水面下	m		適・不適	
	水面上の立ち上り (N)	タッチ板を装着する端壁 0.30m	0.	m		適・不適	
		タッチ板を装着しない端壁 0.20m以上0.30m以下	0.30m	0.	m		適・不適
レインライン	幅	0.20m以上0.30m以下	同左	0.	m	0.	m
	色	暗色 (色名記入のこと)	同左	底面 色		適・不適	
				端壁 色		適・不適	
	床面	壁端から2.00mまで	同左	有		適・不適	
	端壁	水面上の立ち上り (原則端壁上端まで最低0.10m)	同左	0.	m		適・不適
クロスライン	底面コースライン両端に1.00m長 端壁水面下0.3mに0.5m長 15mの位置に0.5m長	同左	有			適・不適	
スタート台	面積	0.50m (I) × 0.50m (J) 以上	0.50m × 0.60m 以上	m × m		m × m	
	高さ (水面上) (K)	0.50m ~ 0.75m	同左	0.	m	0.	m
	傾斜角	10度以内	同左	度		度	
	表面仕上げ	滑り止め仕様	同左	有		適・不適	
	ターン側	設置 (練習用プール除く)	設置	有・無		適・不適	
	前方飛込スタート グリップ	前面・両サイド	同左	有		適・不適	
	背泳ぎ用 スタート握り	水面上0.30m以上で0.60m以下で タッチ板を所定の位置に取り付けて 使用可能な高さ	同左	水面上 0.	m		適・不適
		水平又は垂直, その併用	同左	水平・垂直		適・不適	
	レーン番号	ブロック式4面	同左	有		適・不適	
	配列	右端を1レーンとする。 10レーンは0レーン	右端を0レーンとする			適・不適	
据付	固定式・着脱式の別	同左	固定・着脱		適・不適		
背泳ぎ用ターン標識	両端壁から5.0m	同左	m		m		
	ロープの高さ1.80m	同左	m		m		
側壁の背泳ぎ用チェック標識	壁から各15.0m	同左	有		適・不適		
レーンロープ・パイ	直径50mm ~ 150mm 以下	150mm	mm		適・不適		
飛込プールとの間隔	屋外10.0m以上・室内8.0m以上	同左	m		m		

公認測量者署名

Ⓢ

審査担当委員署名

Ⓢ

25m競泳プールチェックシート

プールの名称		屋外・屋内 (いずれかを○で囲むこと)	プール所有者	
プール躯体の材質		所在地		

チェック内容

(国内基準・国際基準いずれかを○で囲むこと)

項目	国内基準プール	国際基準プール	申請内容	図面番号	公認測量者所見	日本水泳連盟認識欄	
長さ等	長さ25.01m (片側タッチ板) 25.02m (両側タッチ板) 許容過長値 (0~+10mm)	長さ50.02m (両側タッチ板) 許容過長値 (0~+10mm)	m		別紙測量結果 一覧表の通り		
	壁面の凹凸等						
幅等	レーンの数	6レーン以上	10レーン	レーン	レーン		
	レーン幅	2.00m~2.50m	2.50m	m	m		
	レーン両端の余幅	0.20m以上で側壁の 休息だなの幅以上	0.10m以上で側壁の 休息だなの幅以上	側壁の休息だなの幅 m	側壁の休息だなの幅 m		
	余幅			m	m		
全幅	12.4m以上	25.0m以上	m	m	m		
水深	最浅1.00m以上 (端壁から6mは1.35m)	2.00m以上	最浅	m	最浅	m	
			最深	m	最深	m	
端壁面の構造	滑り止め仕様 (端壁上端から 水面下0.80m以上まで)	同左	水面下	m	適・不適		
	水面上の立ち上り (N)	0.30m	0.	m	適・不適		
	タッチ板を装着しない端壁 0.20m以上0.30m以下	0.30m	0.	m	適・不適		
レイ ン ラ イ ン	幅	0.20m以上0.30m以下	同左	0.	m	0.	m
	色	暗色 (色名記入のこと)	同左	底面 色 端壁 色	適・不適 適・不適		
	床面	壁端から2.00mまで	同左	有	適・不適		
端壁	水面上の立ち上り (原則端壁上端まで0.10m以上)	同左	0.	m	適・不適		
クロスライン	底面コースライン両端に1.00m長、 端壁水面下0.3mに0.5m長	同左	有		適・不適		
ス タ ー ト 台	面積	0.50m (I) × 0.50m (J) 以上	0.50m × 0.60m 以上	m × m	m × m		
	高さ (水面上) (K)	0.50m ~ 0.75m	同左	0.	m	0.	m
	傾斜角	10度以内	同左	度	度		
	表面仕上げ	滑り止め仕様	同左	有		適・不適	
	ターン側	設置	設置	有・無		適・不適	
	前方飛込スタート グリップ	前面・両サイド	同左	有		適・不適	
	背泳ぎ用 スタート握り	水面上0.30m以上で0.60m以下で タッチ板を所定の位置に取り付けて 使用可能な高さ	同左	水面上 0.	m	適・不適	
		水平または垂直、その併用	同左	水平・垂直		適・不適	
	レーン番号	ブロック式4面	同左	有		適・不適	
	配列	右端を1レーンとする。 10レーンは0レーン	右端を0レーンとする			適・不適	
据付	固定式・着脱式の別	同左	固定・着脱		適・不適		
背泳ぎ用ターン標識	両端壁から5.0m	同左	m	m	m		
	ロープの高さ1.80m	同左	m	m	m		
側壁の背泳ぎ用チェック標識	壁から各15.0m	同左	有		適・不適		
レーンロープ・ブイ	直径50mm~150mm以下	150mm	m	m	適・不適		
飛込プールとの間隔	屋外10.0m以上、室内8.0m以上	同左	m	m	m		

公認測量者署名

㊦

審査担当委員署名

㊦



飛込プール 事前審査 申請書

(国内基準・国際基準) (いずれかを○で囲むこと)

1. プールの名称
2. プールの所在地 (屋内 / 屋外)
3. 所有者名
4. プールの躯体部の材質
5. 竣工予定 20 年 月
6. 設計者
7. 飛板のメーカー名

8. プール主要目
様式 26-2の4

10 m 固定台	基
7.5 m 固定台	基
5 m 固定台	基
3 m 飛板	基
1 m 飛板	基
固定練習台 (1 m台)	基
固定練習台 (3 m台)	基
練習用 1 m 飛板	基
波立て装置 (発泡装置)	有・無
波立て装置 (水平散水装置)	有・無
プール・サイドの温浴槽	有・無
プール・サイドのシャワー	有・無
ドライランド	有・無

下記の図面、書類を添え申請します。

20 年 月 日

公益財団法人 日本水泳連盟
会長 殿

申請者 住所 〒

氏名 Ⓜ

書類送付・
連絡先 住所 〒

氏名

TEL ()

記

添付資料	図面番号	添付資料	図面番号
1. プール施設配置・平面 (温浴槽・シャワーの配置が記載されているもの)・断面図			
2. プール正面図			
3. プール側面図			
4. 固定台の詳細図			
5. 固定台の構造図			
6. 飛板の取つけ詳細図		加盟団体チェック責任者	Ⓜ
7. 水面波立装置の詳細図			

*図面番号および加盟団体チェック責任者の記名押印のないものは受け付けません。

上記のように申請がありましたので、ご審査下さい。

20 年 月 日

加盟団体

Ⓜ

(公認測量者特記事項)



飛込プール 公認 申請書

様式 26-2 の 2

(国内基準・国際基準) (いずれかを○で囲むこと)

1. プールの名称

9. 濾過装置メーカーの社名

2. プールの所在地

10. プール管理者 氏名

住所

3. 所有者名

資格コード	登録番号

4. プールの躯体部の材質

プール管理者は次のいずれかの資格取得者となります。
その資格コード (01-08) と登録番号を記入すること。

5. 竣工 20 年 月

- (01) (公財) 日本水泳協会公認水泳コーチ 1 (05) (公財) 日本水泳協会公認水泳教師
- (02) (公財) 日本水泳協会公認水泳コーチ 2 (06) (公財) 日本水泳協会公認水泳上級教師
- (03) (公財) 日本水泳協会公認水泳コーチ 3 (07) (公財) 日本水泳協会公認水泳指導管理士
- (04) (公財) 日本水泳協会公認水泳コーチ 4 (08) (公社) 日本プールアムニエティ協会プール衛生管理者

6. 設計者

7. プール建設業者の社名

11. プール主要目
様式 26-2の4

10 m 固定台	基
7.5 m 固定台	基
5 m 固定台	基
3 m 飛板	基
1 m 飛板	基
固定練習台 (1 m台)	基
固定練習台 (3 m台)	基
練習用 1 m 飛板	基
波立て装置 (発泡装置)	有・無
波立て装置 (水平散水装置)	有・無
プール・サイドの温浴槽	有・無
プール・サイドのシャワー	有・無
ドライランド	有・無

以上公認されたく、下記の図面、書類、写真を添え公認を申請します。

20 年 月 日

申請者 住所

公益財団法人 日本水泳連盟

会長 殿

氏名

書類送付・
連絡先 住所

氏名

TEL ()

記

添付資料	図面番号	添付資料	図面番号
1. プール施設配置・平面(温浴槽・シャワーの配置が記載されているもの)・断面図		9. 飛板および飛板支持台の検定証	
2. プール正面図		10. 測量結果一覧 (公認測量者承認印のあるもの)	
3. プール側面図			
4. 固定台の詳細図			
5. 固定台の構造図			
6. 飛板の取り付け詳細図			
7. 写真 (1判以上)			
8. 水面波立装置の詳細図		加盟団体チェック責任者	

○図面番号の記入のないものおよび加盟団体チェック責任者の記名押印のないものは受付致しません。

上記のように申請がありましたので、ご審査下さい。

加盟団体

20 年 月 日

Ⓜ

(公認測量者特記事項)



飛込プール 再公認 申請書

様式 26-2 の 3

(国内基準・国際基準) (いずれかを○で囲むこと)

現公認番号 _____ 公認期限 _____ 年 _____ 月 _____ 日

1. プールの名称 _____ 9. プール管理者 氏名 _____

2. プールの所在地 (屋内 / 屋外) _____ 住所 _____

3. 所有者名 _____

資格コード	登録番号

4. プールの躯体部の材質 _____

5. 竣 工 2 0 _____ 年 _____ 月 _____

プール管理者は次のいずれかの資格取得者とします。
その資格コード (01-08) と登録番号を記入すること。
(01) (公財)日本水泳協会公認水泳コーチ 1 (05) (公財)日本水泳協会公認水泳教師
(02) (公財)日本水泳協会公認水泳コーチ 2 (06) (公財)日本水泳協会公認水泳上級教師
(03) (公財)日本水泳協会公認水泳コーチ 3 (07) (公財)日本水泳協会施設協会水泳指導管理士
(04) (公財)日本水泳協会公認水泳コーチ 4 (08) (公社)日本プールアムニティ協会プール衛生管理者

6. 設 計 者 _____

7. プール建設業者の社名 _____

(1) プール本体工事者 _____

10. プール主要目
様式 26-2の4

10 m 固 定 台	基
7.5 m 固 定 台	基
5 m 固 定 台	基
3 m 飛 板	基
1 m 飛 板	基
固定練習台 (1m台)	基
固定練習台 (3m台)	基
練習用 1 m 飛 板	基
波立て装置 (発泡装置)	有・無
波立て装置 (水平散水装置)	有・無
プール・サイドの温浴槽	有・無
プール・サイドのシャワー	有・無
ドライランド	有・無

8. 飛板のメーカー名 _____

以上公認されたく再公認を申請します。

2 0 _____ 年 _____ 月 _____ 日

申 請 者 住 所 〒 _____
氏 名 _____ ㊟
書類送付・連絡先 住 所 〒 _____
氏 名 _____
TEL (_____) _____

公益財団法人 日本水泳連盟
会 長 _____ 殿

(公認測量者または公認測量者不在の場合は加盟団体の代表者 所見)	日本水泳連盟記入欄
----------------------------------	-----------

公認測量者または公認測量者不在の場合は加盟団体の代表者 署名印

㊟

上記のように申請がありましたので、ご審査下さい。

2 0 _____ 年 _____ 月 _____ 日

加盟団体 _____

㊟

飛込プール公認チェックシート

プールの名称	屋外・屋内 (いづれかを○で囲む)	プールの所有者
プール躯体の材質	所在地	

チェック内容

1. 飛込プール

項目	規定	実値	項目	規定	実値	項目	規定	実値	項目	規定	実値
プール底の最大傾斜角	30°		最深箇所の水深	1.80m		天井最大傾斜角(室内)	30°		観泳プールとの間隔	屋外10.0m 室内 8.0m	

(国内基準・国際基準のいずれかを○で囲むこと)

2. 10m台

符号	項目	国内基準プール	国際基準プール	実値	
				No.1	No.2
A	プール後方壁との距離	1.50			
A/A	基礎から直下のグラッドベース	1.25			
B	プール側方壁との距離	5.75			
D	プール前方壁との距離	13.50			
C	隣接する軸線間の距離	3.00			
E	台から天井までの距離	5.00			
G	基礎前方の上方空間	6.00≧5.00			
F	基礎後方・両側の上方空間	2.75≧5.00			
	天井の最大傾斜角	30°			
H	基礎上の水深	5.00			
J/K	基礎前方への距離と水深	11.00≧4.75			
L/M	基礎両端への距離と水深	5.25≧4.75			
N	プール底の最大傾斜	30°			
	固定台の幅	3.00			
	固定台の長さ	6.00			
	固定台の先端の厚さ	0.30以下(0.20が基本)			
	固定台の先端の内側傾斜角	10°以内			

3. 7.5m台

符号	項目	国内基準プール	国際基準プール	実値	
				No.1	No.2
A	プール後方壁との距離	1.25			
A/A	基礎から直下のグラッドベース	1.25			
B	プール側方壁との距離	4.75			
D	プール前方壁との距離	11.00			
C	隣接する軸線間の距離	2.75			
E	台から天井までの距離	3.50			
G	基礎前方の上方空間	5.00≧3.50			
F	基礎後方・両側の上方空間	2.75≧3.50			
	天井の最大傾斜角	30°			
H	基礎上の水深	4.50			
J/K	基礎前方への距離と水深	8.00≧4.40			
L/M	基礎両端への距離と水深	4.50≧4.40			
N	プール底の最大傾斜	30°			
	固定台の幅	2.00			
	固定台の長さ	6.00			
	固定台の先端の厚さ	0.30以下(0.20が基本)			
	固定台の先端の内側傾斜角	10°以内			

4. 5m台

符号	項目	国内基準プール	国際基準プール	実値	
				No.1	No.2
A	プール後方壁との距離	1.25			
A/A	基礎から直下のグラッドベース	1.25			
B	プール側方壁との距離	4.50			
D	プール前方壁との距離	10.25			
C	隣接する軸線間の距離	2.85			
E	台から天井までの距離	3.50			
G	基礎前方の上方空間	5.00≧3.50			
F	基礎後方・両側の上方空間	2.75≧3.50			
	天井の最大傾斜角	30°			
H	基礎上の水深	3.80			
J/K	基礎前方への距離と水深	6.00≧3.70			
L/M	基礎両端への距離と水深	3.50≧3.70			
N	プール底の最大傾斜	30°			
	固定台の幅	2.90			
	固定台の長さ	6.00			
	固定台の先端の厚さ	0.30以下(0.20が基本)			
	固定台の先端の内側傾斜角	10°以内			

5. 3m飛板

符号	項目	国内基準プール	国際基準プール	実値	
				No.1	No.2
A	プール後方壁との距離	1.80			
B	プール側方壁との距離	3.50			
D	プール前方壁との距離	10.25			
C	隣接する軸線間の距離	2.60			
E	板から天井までの距離	5.00			
G	基礎前方の上方空間	5.00≧3.50			
F	基礎後方・両側の上方空間	2.50≧5.00			
	天井の最大傾斜角	30°			
H	基礎上の水深	3.80			
J/K	基礎前方への距離と水深	6.00≧3.70			
L/M	基礎両端への距離と水深	2.50≧3.70			
N	プール底の最大傾斜	30°			
	飛板の材質	-			
	飛板の長さ	4.88			
	飛板の幅	0.5			
支持台上面と飛板上部の距離	ローラーが支持台先端から0.44mのとき	0.35			

6. 1m飛板

記号	項目	国内基準プール	国際基準プール	実値	
				No.1	No.2
A	プール後方壁との距離	1.80			
B	プール側方壁との距離	2.50			
D	プール前方壁との距離	9.00			
C	隣接する軸線間の距離	2.00			
E	板から天井までの距離	5.00			
G	基礎前方の上方空間	5.00≧5.00			
F	基礎後方・両側の上方空間	2.50≧5.00			
	天井の最大傾斜角	30°			
H	基礎上の水深	3.50			
J/K	基礎前方の水深	5.00≧3.40			
L/M	基礎側方の水深	2.00≧3.40			
N	プール底の最大傾斜	30°			
	飛板の材質	-			
	飛板の長さ	4.88			
	飛板の幅	0.5			
支持台上面と飛板上部の距離	ローラーが支持台先端から0.44mのとき	0.35			

7. 記入上の注意

- (1) 特に指定のない規定数値は、最小寸法(単位メートル)を示す。
- (2) 規定値に対する許容幅。
①高さ 0m～+0.05m
②水深 -2パーセント
- (3) 各符号については規則参照のこと。
- (4) Bの寸法は側壁に最も近い飛込台、又は飛板につき記入のこと(配置が片側の場合は2基、向いあって両側にあるときは各2基、計4基)。
- (5) CおよびL/Mの寸法は、左右いずれか小さい数値を記入のこと。(10m飛込台を中心とした場合、Cの寸法は10m台よりはじめて左右それぞれ順次に測定のこと)。
- (6) Fの寸法は、最も小さい数値を記入のこと。
- (7) E, G, Fは屋内プールの場合のみ記入のこと。
- (8) 1mおよび3m固定台を設置するときはチェック内容を別紙で添付すること。
- (9) 1mおよび3m固定台の幅の()内は、望ましい値。

公認測量者署名

印

審査担当委員署名

印

飛込委員長署名

印



水球プール（専用）事前審査 申請書

（国内基準、国際基準）（いずれかを○で囲むこと）

- | | | | | | | | | | | | | | | | | | | | | | |
|--|--|-------|----------|----|----------|----|--|----|---|----------|----|-------|----|---|--|--|-------|--|---|--|--|
| <p>1. プールの名称</p> <p>2. プールの所在地</p> <p>3. 所有者名</p> <p>4. プールの躯体部の材質</p> <p>5. 竣工予定 20 年 月</p> <p>6. 設計者</p> | <p>7. プール主要目</p> <table border="0" style="width: 100%;"> <tr> <td>(1)長辺</td> <td>男子</td> <td>m</td> <td>(ゴールライン間</td> <td>m)</td> </tr> <tr> <td></td> <td>女子</td> <td>m</td> <td>(ゴールライン間</td> <td>m)</td> </tr> <tr> <td>(2)短辺</td> <td>男女</td> <td>m</td> <td></td> <td></td> </tr> <tr> <td>(3)水深</td> <td></td> <td>m</td> <td></td> <td></td> </tr> </table> | (1)長辺 | 男子 | m | (ゴールライン間 | m) | | 女子 | m | (ゴールライン間 | m) | (2)短辺 | 男女 | m | | | (3)水深 | | m | | |
| (1)長辺 | 男子 | m | (ゴールライン間 | m) | | | | | | | | | | | | | | | | | |
| | 女子 | m | (ゴールライン間 | m) | | | | | | | | | | | | | | | | | |
| (2)短辺 | 男女 | m | | | | | | | | | | | | | | | | | | | |
| (3)水深 | | m | | | | | | | | | | | | | | | | | | | |

下記の図面、書類を添え申請します。

20 年 月 日

公益財団法人 日本水泳連盟
会長 殿

申請者 住所 _____
 氏名 _____ ㊟
 書類送付・連絡先 住所 _____
 氏名 _____
 TEL () _____

記

添付資料	図面番号	添付資料	図面番号
1. プール平面図(ワイド図を記載する)・断面図			
2. プール設計図			
3. プール付近関係図		加盟団体チェック責任者	㊟
4. 公認用備品一覧表（様式任意）			

* 図面番号および加盟団体チェック責任者の記名押印のないものは受け付けません。

上記のように申請がありましたので、ご審査下さい。

20 年 月 日

加盟団体

㊟

（公認測量者特記事項）

公認測量者署名印

㊟



水球プール（専用）再公認 申請書

（国内基準、国際基準）（いずれかを○で囲むこと）

現公認番号 _____ 公認期限 _____ 年 _____ 月 _____

1. プールの名称

2. プールの所在地

3. 所有者名

4. プールの躯体部の材質

5. 竣工 20 ____ 年 ____ 月

6. プール建設業者の社名

(1) プール本体工事者

7. 設計者

8. プール管理者 氏名

住所

資格コード	登録番号

プール管理者は次のいずれかの資格取得者となります。
その資格コード（01-08）と登録番号を記入すること。

- (01) (公財)日本水泳協会公認水泳コーチ1 (05) (公財)日本水泳協会公認水泳水検教師
- (02) (公財)日本水泳協会公認水泳コーチ2 (06) (公財)日本水泳協会公認水泳上級教師
- (03) (公財)日本水泳協会公認水泳コーチ3 (07) (公財)日本水泳協会公認水泳指導管理士
- (04) (公財)日本水泳協会公認水泳コーチ4 (08) (公社)日本プールアムニティ協会プール衛生管理者

9. プール主要目

- (1) 長辺 男子 m (ゴールライン間 m)
- 女子 m (ゴールライン間 m)
- (2) 短辺 男女 m
- (3) 水深 m

以上公認されたく、再公認を申請します。

20 ____ 年 ____ 月 ____ 日

公益財団法人 日本水泳連盟
会長 殿

申請者 住所 〒 _____
氏名 _____ ㊟
書類送付・連絡先 住所 〒 _____
氏名 _____
TEL. ()

(公認測量者または公認測量者不在の場合は加盟団体の代表者 所見)	日本水泳連盟記入欄

公認測量者または公認測量者不在の場合は加盟団体の代表者 署名印

㊟

上記のように申請がありましたので、ご審査下さい。

20 ____ 年 ____ 月 ____ 日

加盟団体

㊟

公認プール測量結果一覧表 (トータルステーション・光波測距儀用)

1. プールの名称

2. 測量条件 日時 20 年 月 日 時~ 時
天候 気温 (T) ℃

(基準点間の測量はトータルステーション・光波測距儀による)
トータルステーション・光波測距儀メーカー

型式 _____
校正機関名 _____
校正証明年月日 _____

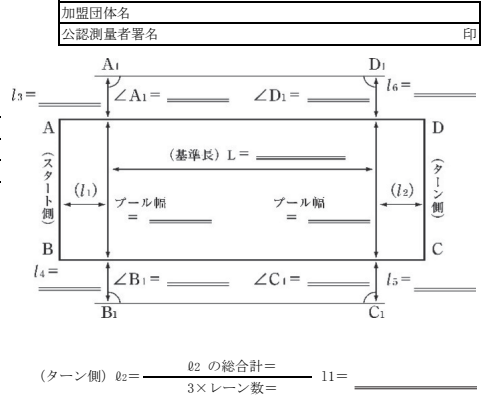
*校正証明書は1年以内のもので写しを添付のこと

3. 基準点、寸法及び四隅の角度 (二重アンダーライン上に数値を記入すること)

① A₁D₁ (=B₁C₁) の測定値=24.600m
(50mプールにあっては49.600m) (実施要領 2-③参照)

② A₁ D₁ = _____ m
B₁ C₁ = _____ m
基準長 L = (A₁ D₁ + B₁ C₁) / 2 _____ m

③ θ_1, θ_2 の計算
(スタート側) $\theta_1 = \frac{\theta_1 \text{の総合計}}{3 \times \text{レーン数}} = 11 = \underline{\hspace{2cm}}$



レーン	測定点	スタート側	ターン側	レーン	測定点	スタート側	ターン側
0	①	θ_1	θ_2	5	①	θ_1	θ_2
	②	$\theta_1 - \bar{\theta}_1$	$\theta_2 - \bar{\theta}_2$		②	$\theta_1 - \bar{\theta}_1$	$\theta_2 - \bar{\theta}_2$
	③				③		
	④				④		
1	①	θ_1	θ_2	6	①	θ_1	θ_2
	②	$\theta_1 - \bar{\theta}_1$	$\theta_2 - \bar{\theta}_2$		②	$\theta_1 - \bar{\theta}_1$	$\theta_2 - \bar{\theta}_2$
	③				③		
	④				④		
2	①	θ_1	θ_2	7	①	θ_1	θ_2
	②	$\theta_1 - \bar{\theta}_1$	$\theta_2 - \bar{\theta}_2$		②	$\theta_1 - \bar{\theta}_1$	$\theta_2 - \bar{\theta}_2$
	③				③		
	④				④		
3	①	θ_1	θ_2	8	①	θ_1	θ_2
	②	$\theta_1 - \bar{\theta}_1$	$\theta_2 - \bar{\theta}_2$		②	$\theta_1 - \bar{\theta}_1$	$\theta_2 - \bar{\theta}_2$
	③				③		
	④				④		
4	①	θ_1	θ_2	9	①	θ_1	θ_2
	②	$\theta_1 - \bar{\theta}_1$	$\theta_2 - \bar{\theta}_2$		②	$\theta_1 - \bar{\theta}_1$	$\theta_2 - \bar{\theta}_2$
	③				③		
	④				④		

公認プール測量結果一覧表 (鋼卷尺用)

1. プールの名称

2. 測量条件 日時 20 年 月 日 時～ 時

天候 気温 (T) ℃

鋼巻尺の日本水泳連盟登録番号 (Cℓ=)

加盟団体名	
公認測量者署名	印

3. 基準点、寸法及び四隅の角度 (二重アンダーライン上に数値を記入すること)

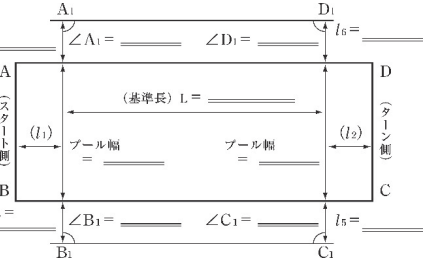
① $A_1D_1 (=B_1C_1)$ の測定値=24.600m
(50m プールにあっては 49.600m) (実施要領 2-③参照)

② $\overline{A_1D_1}$ (℃) =
 $C_P = \frac{(A_1D_1+B_1C_1)}{2} \beta (P-P_0) =$
 $C_T = \frac{(A_1D_1+B_1C_1)}{2} \alpha (T-T_0) =$
 基準長 $L = (A_1D_1+B_1C_1)/2 + C_P + C_T =$ m

C_P : 張力による補正值 (m) P : 測定時の張力 (kg)
 P_0 : 指定張力 C_T : 温度による補正值 (m)
 α : 使用する鋼巻尺の膨張係数 T : 測定時の気温 (℃)
 β : 使用する鋼巻尺の張力補正係数
 T_0 : 使用する鋼巻尺固有の標準温度
 C_1 : 器差による補正值

③ $\varnothing_1, \varnothing_2$ の計算

(スタート側) $\varnothing_1 = \frac{\varnothing_1 \text{の総合計}}{3 \times \text{レーン数}} =$



(ターン側) $\varnothing_2 = \frac{\varnothing_2 \text{の総合計}}{3 \times \text{レーン数}} =$

④ 四隅の角度

測角点	角度 (° ' ")
∠A ₁	
∠B ₁	
∠C ₁	
∠D ₁	

⑤ プール長 測量前のマーキングによる位置確認 (✓) …スタート台 可動式の仕切り壁 (ある場合)

①は \varnothing_1 、 \varnothing_2 の②-①の値が1.0cm以内であることを確認する。なお、タッチ板を付けないターン側スタート台は端壁の上部より突き出さない。

②~④は $\varnothing_1-\varnothing_1$ 、 $\varnothing_2-\varnothing_2$ を記入し、各レーンごとの \varnothing_1 および \varnothing_2 のそれぞれの最大値に○、最小値に△をつけること。(赤色マーク)

レーン	測定点	スタート側		ターン側		レーン	測定点	スタート側		ターン側		
		\varnothing_1	②-①	\varnothing_2	②-①			\varnothing_1	②-①	\varnothing_2	②-①	
0	①	\varnothing_1	②-①	\varnothing_2	②-①	5	①	\varnothing_1	②-①	\varnothing_2	②-①	
	②	\varnothing_1	$\varnothing_1-\varnothing_1$	\varnothing_2	$\varnothing_2-\varnothing_2$		$L+\varnothing_1+\varnothing_2$	②	\varnothing_1	$\varnothing_1-\varnothing_1$	\varnothing_2	$\varnothing_2-\varnothing_2$
	③						③					
	④						④					
	⑤						⑤					
1	①	\varnothing_1	②-①	\varnothing_2	②-①	6	①	\varnothing_1	②-①	\varnothing_2	②-①	
	②	\varnothing_1	$\varnothing_1-\varnothing_1$	\varnothing_2	$\varnothing_2-\varnothing_2$		$L+\varnothing_1+\varnothing_2$	②	\varnothing_1	$\varnothing_1-\varnothing_1$	\varnothing_2	$\varnothing_2-\varnothing_2$
	③						③					
	④						④					
	⑤						⑤					
2	①	\varnothing_1	②-①	\varnothing_2	②-①	7	①	\varnothing_1	②-①	\varnothing_2	②-①	
	②	\varnothing_1	$\varnothing_1-\varnothing_1$	\varnothing_2	$\varnothing_2-\varnothing_2$		$L+\varnothing_1+\varnothing_2$	②	\varnothing_1	$\varnothing_1-\varnothing_1$	\varnothing_2	$\varnothing_2-\varnothing_2$
	③						③					
	④						④					
	⑤						⑤					
3	①	\varnothing_1	②-①	\varnothing_2	②-①	8	①	\varnothing_1	②-①	\varnothing_2	②-①	
	②	\varnothing_1	$\varnothing_1-\varnothing_1$	\varnothing_2	$\varnothing_2-\varnothing_2$		$L+\varnothing_1+\varnothing_2$	②	\varnothing_1	$\varnothing_1-\varnothing_1$	\varnothing_2	$\varnothing_2-\varnothing_2$
	③						③					
	④						④					
	⑤						⑤					
4	①	\varnothing_1	②-①	\varnothing_2	②-①	9	①	\varnothing_1	②-①	\varnothing_2	②-①	
	②	\varnothing_1	$\varnothing_1-\varnothing_1$	\varnothing_2	$\varnothing_2-\varnothing_2$		$L+\varnothing_1+\varnothing_2$	②	\varnothing_1	$\varnothing_1-\varnothing_1$	\varnothing_2	$\varnothing_2-\varnothing_2$
	③						③					
	④						④					
	⑤						⑤					

年 月 日

請 求 書

殿東京都新宿区霞ヶ丘町4番2号
JAPAN SPORT OLYMPIC SQUARE

公益財団法人 日本水泳連盟

登録番号：T8011005003731

会 長 Ⓜ

次の通りご請求申し上げます。

1. 税抜金額 _____ 円

消費税 (10%) _____ 円

合計 _____ 円

2. プール名 : _____

(申請プールの適用、種別に○で囲む)

- ・適用：プール又は学校プール 新規公認料、再公認料、事前審査料
- ・種別：25mプール、50mプール、併用プール、飛込プール、水球プール

(関連規則は第13条の通り)

取引銀行	三菱UFJ銀行渋谷支店	(普通) 4444039
	みずほ銀行渋谷支店	(普通) 516086
	三井住友銀行渋谷支店	(普通) 0921972
		(振替貯金) 00130-1-5178

年 月 日

領 収 書

_____ 殿

東京都新宿区霞ヶ丘町4番2号
JAPAN SPORT OLYMPIC SQUARE

公益財団法人 日本水泳連盟

登録番号：T8011005003731

会 長 Ⓜ

次の通り領収いたしました。

1. 税抜金額 _____ 円

消費税 (10%) _____ 円

合計 _____ 円

2. プール名 : _____

(申請プールの適用、種別に○で囲む)

- ・適用：プールまたは学校プール 新規公認料、再公認料、事前審査料
- ・種別：25mプール、50mプール、併用プール、飛込プール、水球プール

(関連規則は第13条の通り)

年 月 日

請 求 書

加盟団体名：

登録番号：

(公認測量者)

住 所：

氏 名：

⑩

(公認測量者印のないものは無効です。)

次の通りご請求申し上げます。

ただし、プール名 _____

プール実施測量旅費、公認申請文書作成費として

1. 税抜金額 _____ 円

消費税 (10%) _____ 円

合計 _____ 円

・旅費交通費明細

月 日					
経 路	発				
	着				
鉄道、車距離(キロ)					

日 当					
宿 泊 料					
交通費	鉄道				
	自動車				
	船舶				
その他					旅費合計
旅費合計					

*助手に要した費用については別業とする。

・申請文書作成費明細

項 目	金 額	備 考
文書作成費		税抜
郵送費		
通信費		
雑費		
申請文書作成費合計		

*各費用関連規則は第14条の通り

年 月 日

領 収 書

加盟団体名：

登録番号：

(公認測量者)

住 所：

氏 名：

⑩

(公認測量者印のないものは無効です。)

次の通り領収いたしました。

ただし、プール名 _____

プール実施測量旅費、公認申請文書作成費として

2. 税抜金額 _____ 円

消費税 (10%) _____ 円

合計 _____ 円

・旅費交通費明細

月 日					
経 路	発				
	着				
鉄道、車距離(キロ)					

日 当					
宿 泊 料					
交 通 費	鉄道				
	自動車				
	船舶				
その他					旅費合計
旅費合計					

* 助手に要した費用については別業とする。

・申請文書作成費明細

項 目	金 額	備 考
文書作成費		税抜
郵送費		
通信費		
雑費		
申請文書作成費合計		

* 各費用関連規則は第14条の通り